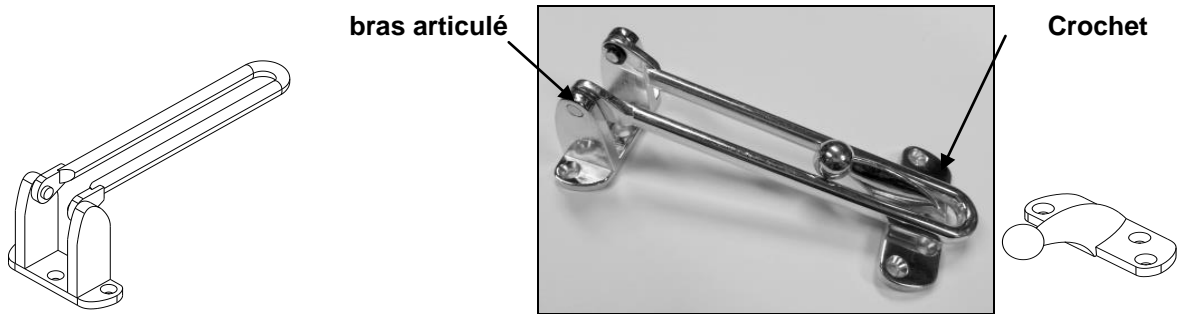


Le Kit entrebâilleur est constitué d'un bras articulé à fixer sur le parement de l'huissierie et d'un crochet positionné sur le vantail



**** MONTAGE SUR PORTE BOIS ****

Montage du crochet sur le vantail bois :

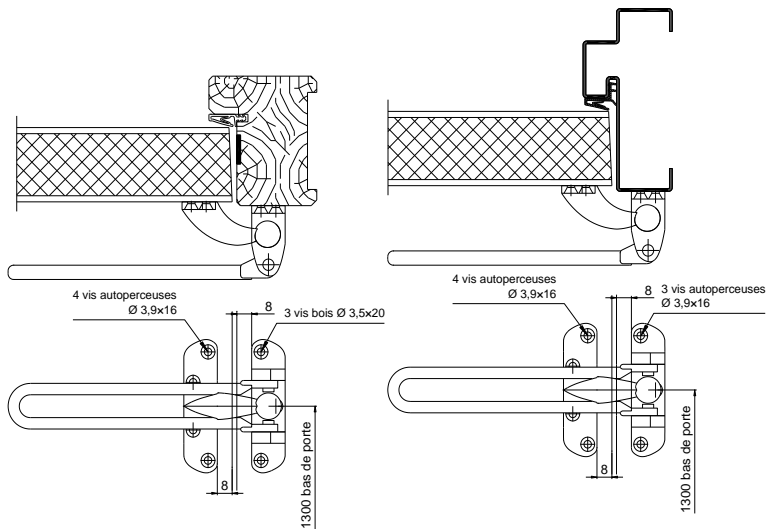
- Repérer la position du crochet sur l'ouvrant, à 1300mm du bas de la porte et à 8mm du chant.
- Réaliser des avants trous de fixation Ø2mm et fixer le crochet avec 4 vis bois Ø3,5x20.

Montage du bras articulé sur huisserie bois :

- Le positionner à la même hauteur que le crochet et à 8mm en retrait de l'huissierie.
- Réaliser des avants trous de fixation Ø2mm et fixer le bras avec 3 vis bois Ø3,5x20.

Montage du bras articulé sur huisserie métal :

- Le positionner à la même hauteur que le crochet et à 8mm en retrait de l'huissierie.
- Fixer le bras avec 3 vis autoperceuses Ø3,9x16



**** MONTAGE SUR PORTE METALLIQUE ****

Montage du crochet sur le vantail métallique :

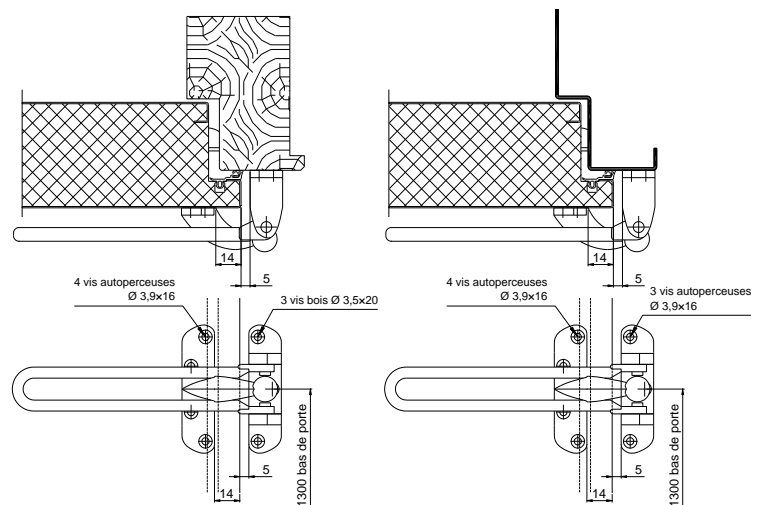
- Repérer la position du crochet sur l'ouvrant, à 1300mm du bas de la porte et à 14mm du chant.
- Fixer le crochet avec 4 vis autoperceuses Ø3,9x16

Montage du bras articulé sur huisserie bois :

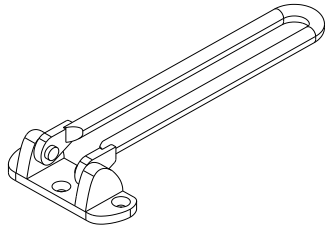
- Le positionner à la même hauteur que le crochet et à 5mm en retrait de l'huissierie.
- Réaliser des avants trous de fixation Ø2mm et fixer le bras avec 3 vis bois Ø3,5x20.

Montage du bras articulé sur huisserie métal :

- Le positionner à la même hauteur que le crochet et à 5mm en retrait de l'huissierie.
- Fixer le bras avec 3 vis autoperceuses Ø3,9x16



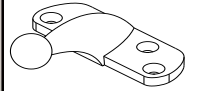
Le Kit entrebâilleur est constitué d'un bras articulé à fixer sur le parement de l'huissérie et d'un crochet positionné sur le vantail



bras articulé



Crochet



** MONTAGE SUR PORTE BOIS **

Montage du crochet sur le vantail bois :

- Repérer la position du crochet sur l'ouvrant, à 1300mm du bas de la porte et à 8mm du chant.
- Réaliser des avants trous de fixation Ø2mm et fixer le crochet avec 4 vis bois Ø3,5x20.

Montage du bras articulé sur huisserie bois :

- Le positionner à la même hauteur que le crochet et à 8mm en retrait de l'huissérie.
- Réaliser des avants trous de fixation Ø2mm et fixer le bras avec 3 vis bois Ø3,5x20.

Montage du bras articulé sur huisserie métal :

- Le positionner à la même hauteur que le crochet et à 8mm en retrait de l'huissérie.
- Fixer le bras avec 3 vis autoperceuses Ø3,9x16

