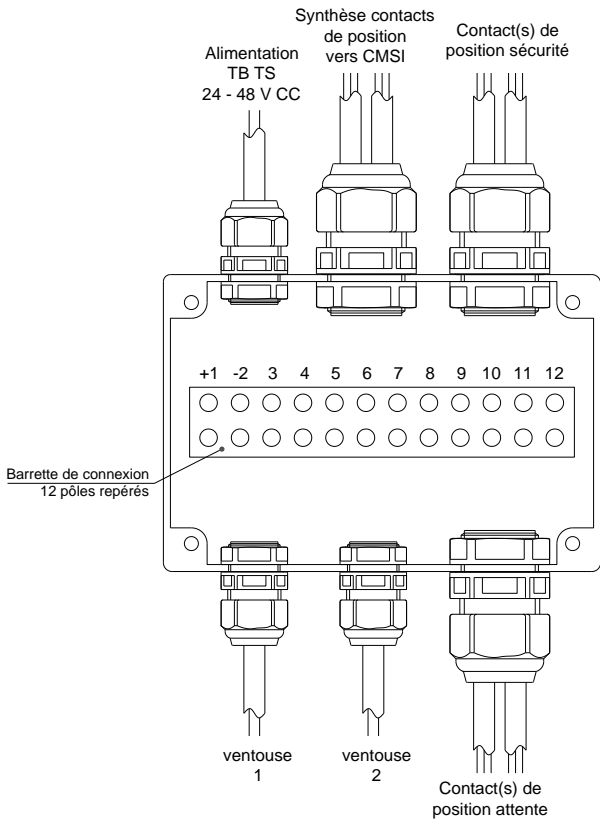
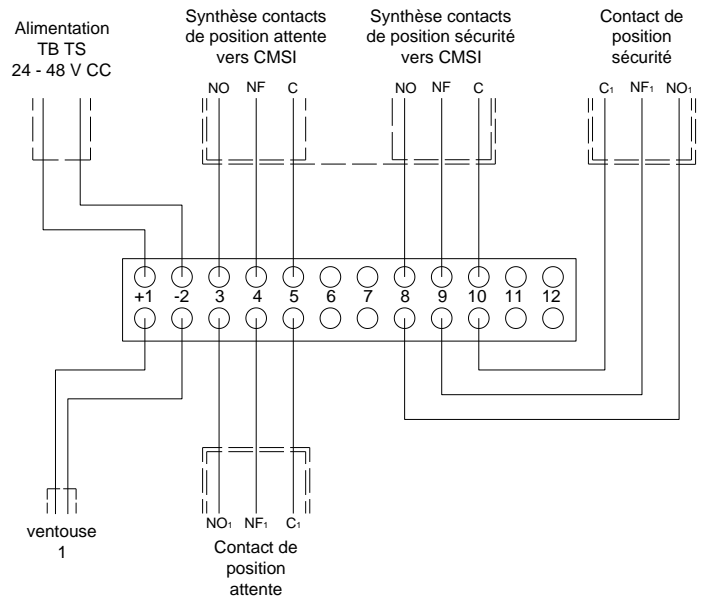


Vue du boîtier avec entrées de câbles



Câblage pour blocs-portes 1 vantail



Câblage pour blocs-portes 2 vantaux

