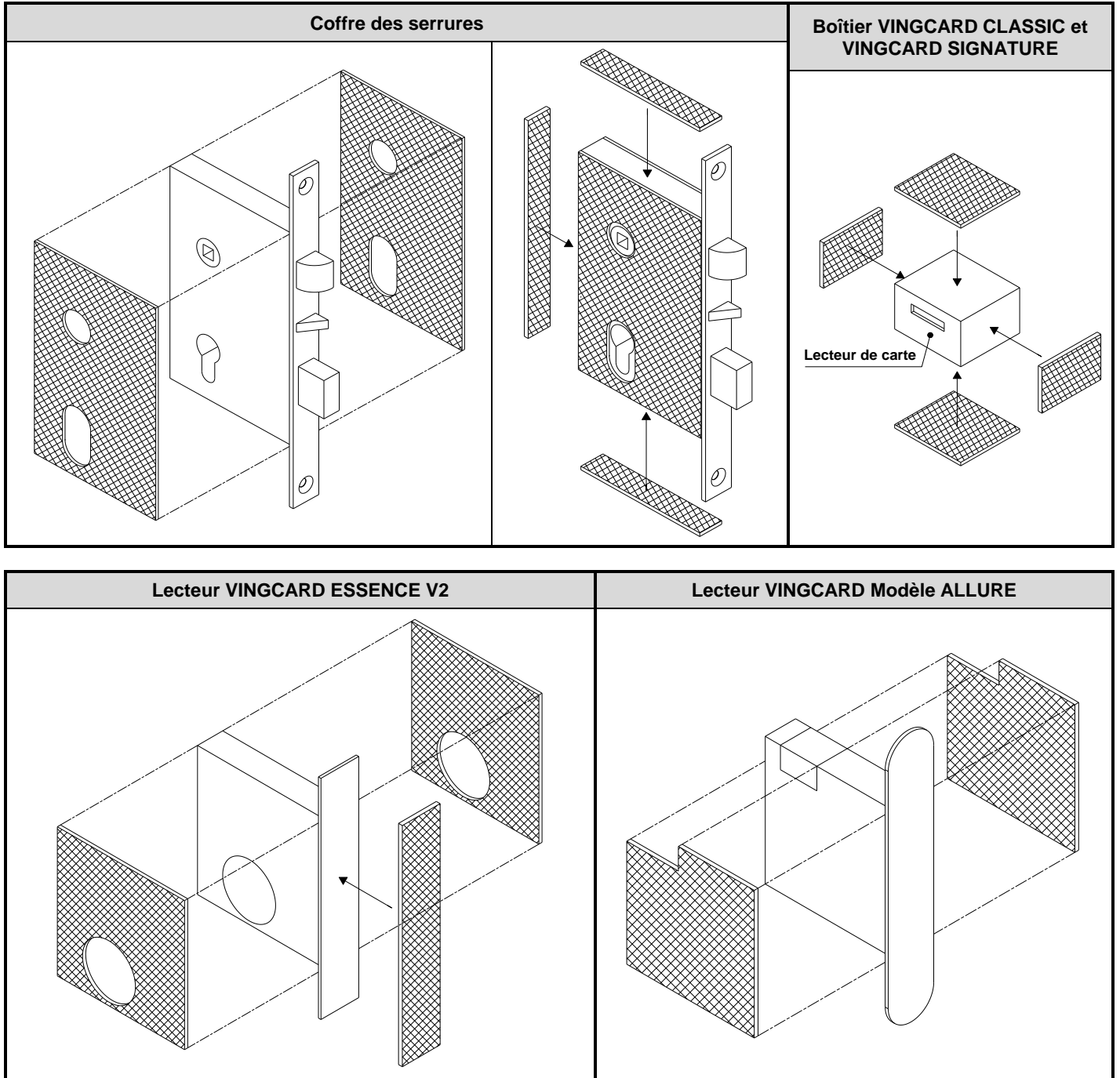


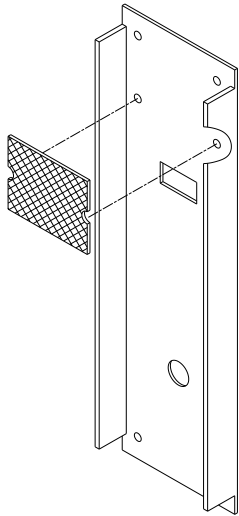


: La pose des joints conditionne la résistance au feu des différents éléments.
Du fait de la variété des serrures électroniques, la géométrie des joints est donnée à titre indicatif

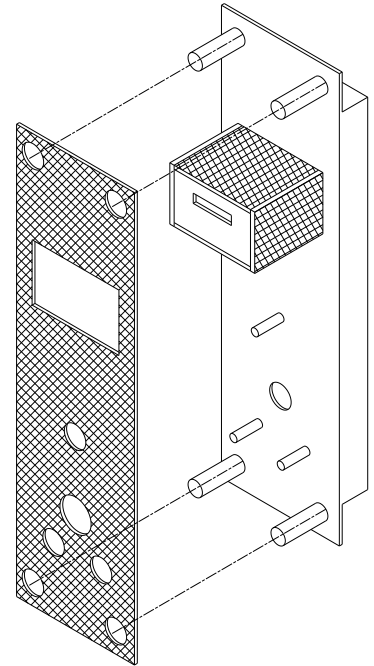
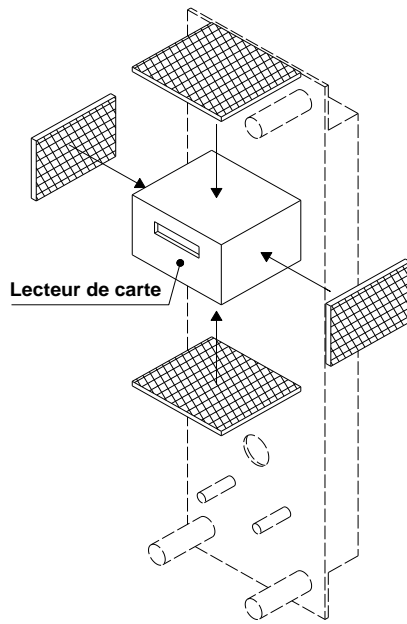


Boîtier DORMAKABA SAFLOK MT

Boîtier intérieur



Boîtier extérieur



Joint pour mortaise huisserie bois pour serrure DORMAKABA SAFLOK QUANTUM 2 RFID en EI60



EI 60 uniquement

Joint à coller impérativement dans le fond de la mortaise

Gâche à fixer dans sa réservation

Mortaise

