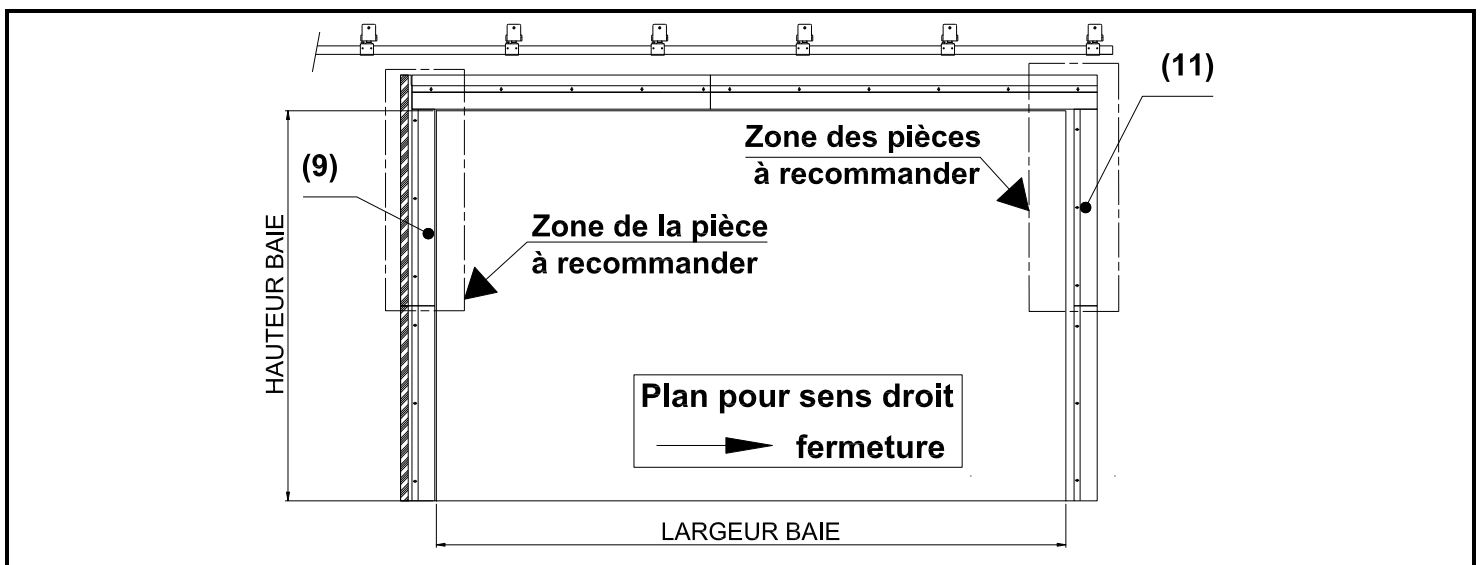
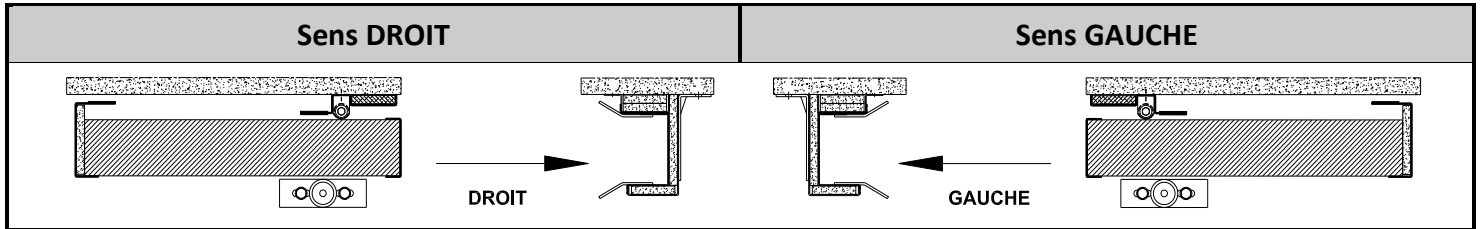
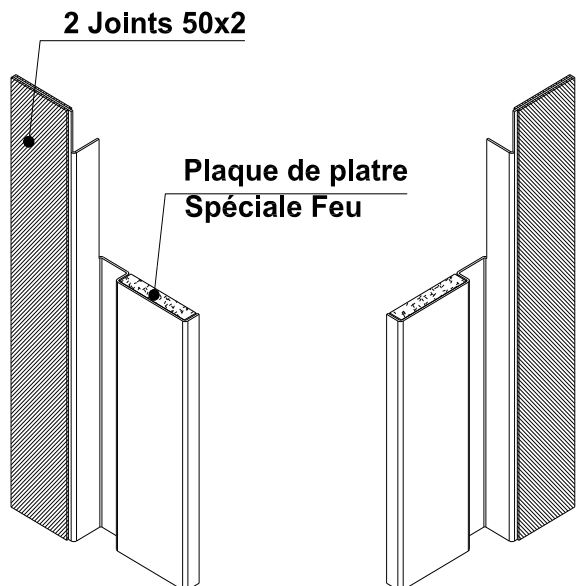
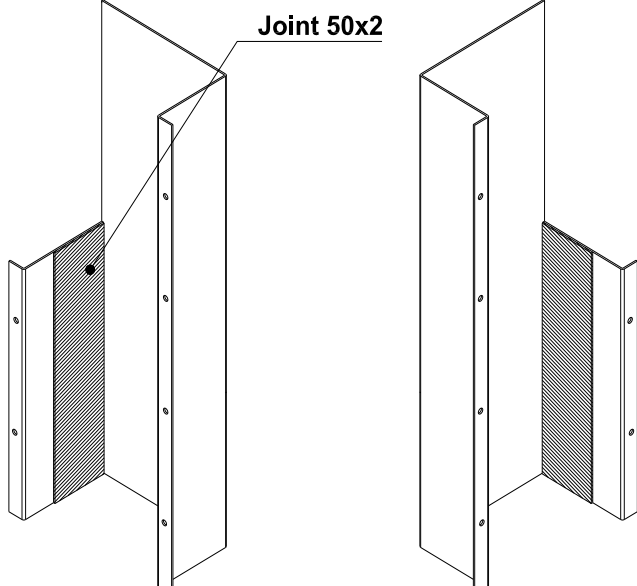


**PIECES ET SENS A RECOMMANDER**

Pour modifier le sens de la porte **M1201S**, il faut recommander les pièces ci-dessous dans le bon sens. Le montage de la porte est réalisé suivant la notice **BE/NP/279**.



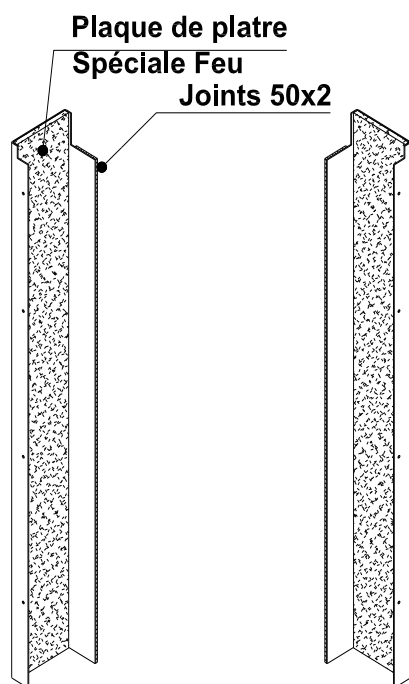
Chicane murale arrière d'angle (9)			Profil habillage butée réception haut (11)		
Sens droit	OU	Sens gauche	Sens droit	OU	Sens gauche
 <p>2 Joints 50x2</p> <p>Plaque de plâtre Spéciale Feu</p>			 <p>Joint 50x2</p>		
2 Joints 50x2 Flamiseal G NGA			1 Joint 50x2 Flamiseal G NGA		

### Chicane arrière (22)

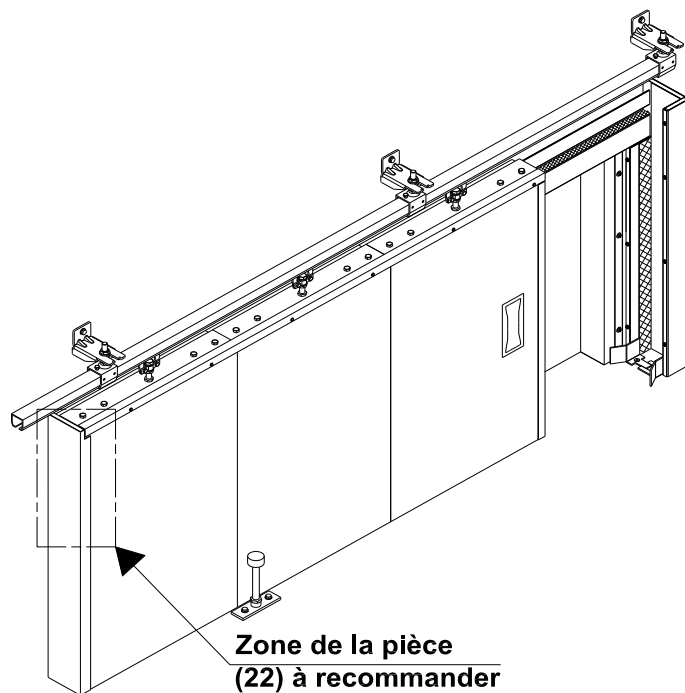
Sens droit

OU

Sens gauche



1 Joint 50x2 Flamiseal G NGA



#### **ATTENTION :**

Lors de la commande de nouvelles pièces, penser à commander les joints associés s'ils ont déjà été posés sur les pièces d'origines.

Le déclencheur RF ([MALER-70176](#)) ou le verrouillage du rail sont eux aussi concernés.