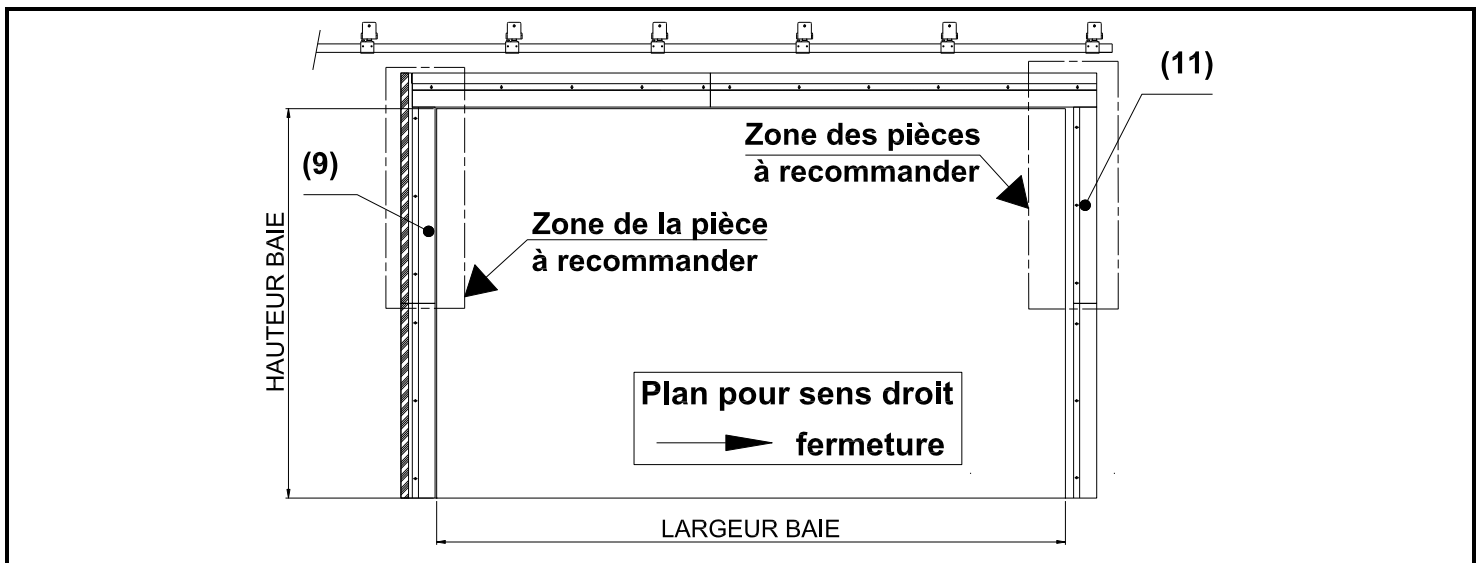
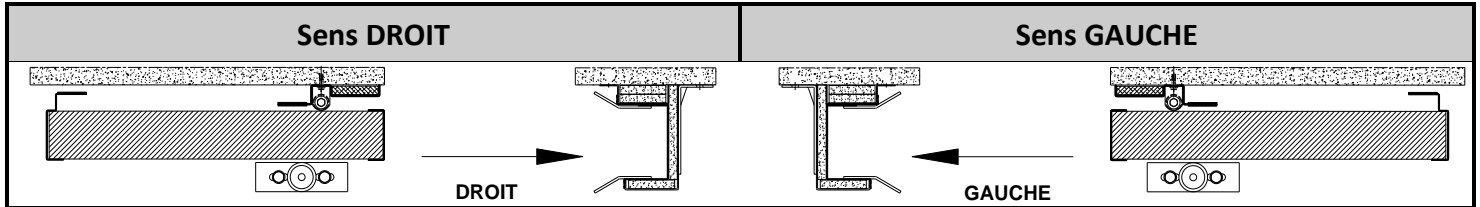
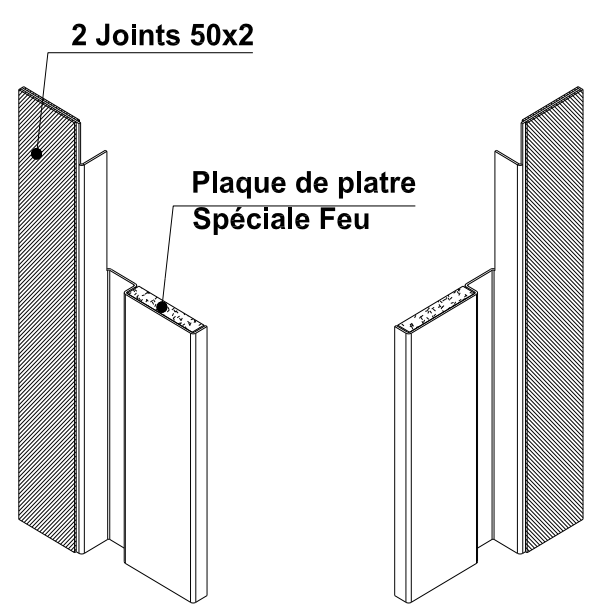
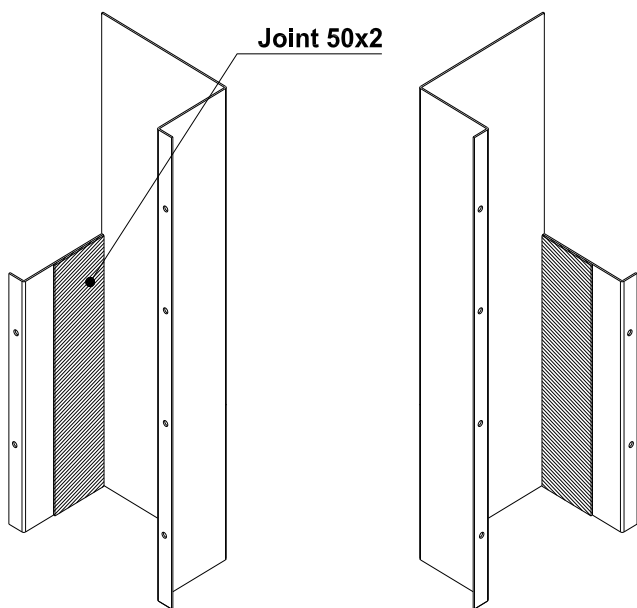
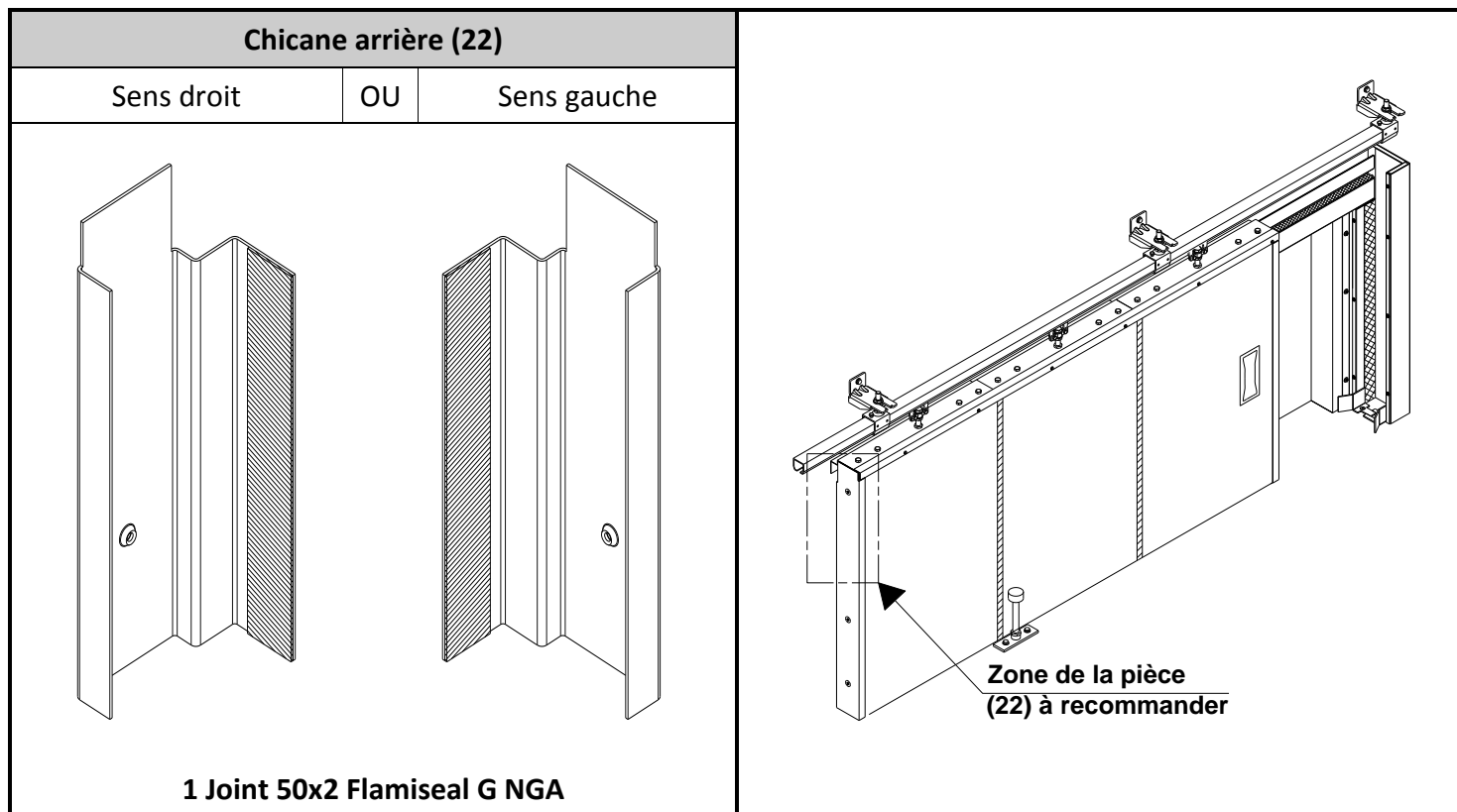


**PIECES ET SENS A RECOMMANDER**

Pour modifier le sens de la porte **M601S**, il faut recommander les pièces ci-dessous dans le bon sens.  
Le montage de la porte est réalisé suivant la notice **BE/NP/289**.



Chicane murale arrière d'angle (9)			Profil habillage butée réception haut (11)		
Sens droit	OU	Sens gauche	Sens droit	OU	Sens gauche
 <p>2 Joints 50x2</p> <p>Plaque de plâtre Spéciale Feu</p> <p>2 Joints 50x2 Flamiseal G NGA</p>			 <p>Joint 50x2</p> <p>1 Joint 50x2 Flamiseal G NGA</p>		



**ATTENTION :**

Lors de la commande de nouvelles pièces, penser à commander les joints associés s'ils ont déjà été posés sur les pièces d'origines.

Le déclencheur RF ([MALER-70176](#)) ou le verrouillage du rail sont eux aussi concernés.