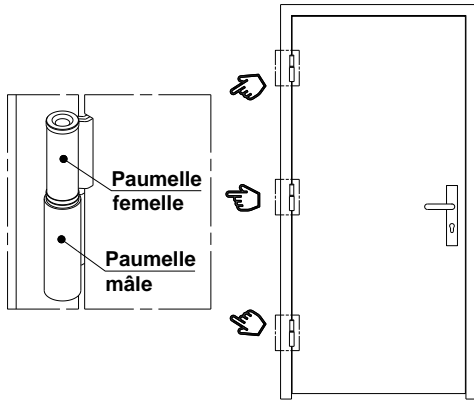


Bloc-porte simple action EI60 sur paumelle MALERBA

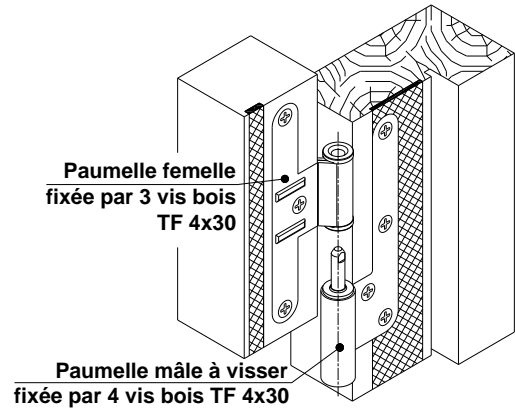
- Stocker la porte âme pleine à plat sur palette dans un endroit sec et ventilé.
- Lors de la pose de l'huissierie vérifier l'aplomb, l'équerrage de la traverse haute et le parallélisme des 2 montants.
- Vérifier que les montants et la traverse ne soient pas cintrés.

Engondage du vantail

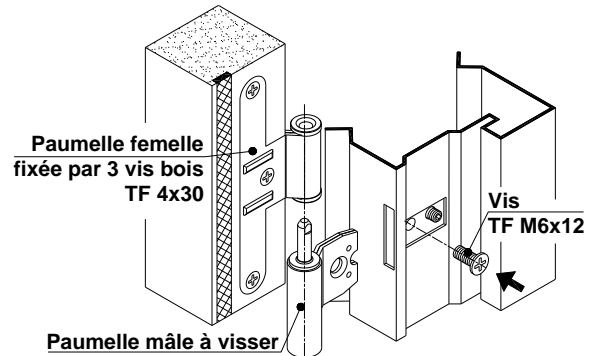
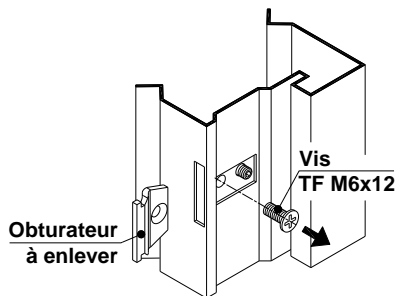
- Fixer les paumelles à visser (si non montées d'usine) sur le vantail ou l'huissierie avant l'engondage.



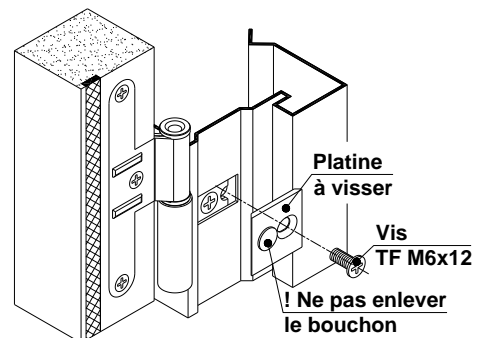
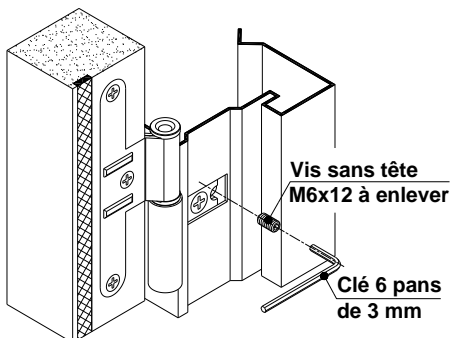
Paumelle mâle à visser sur huissierie bois



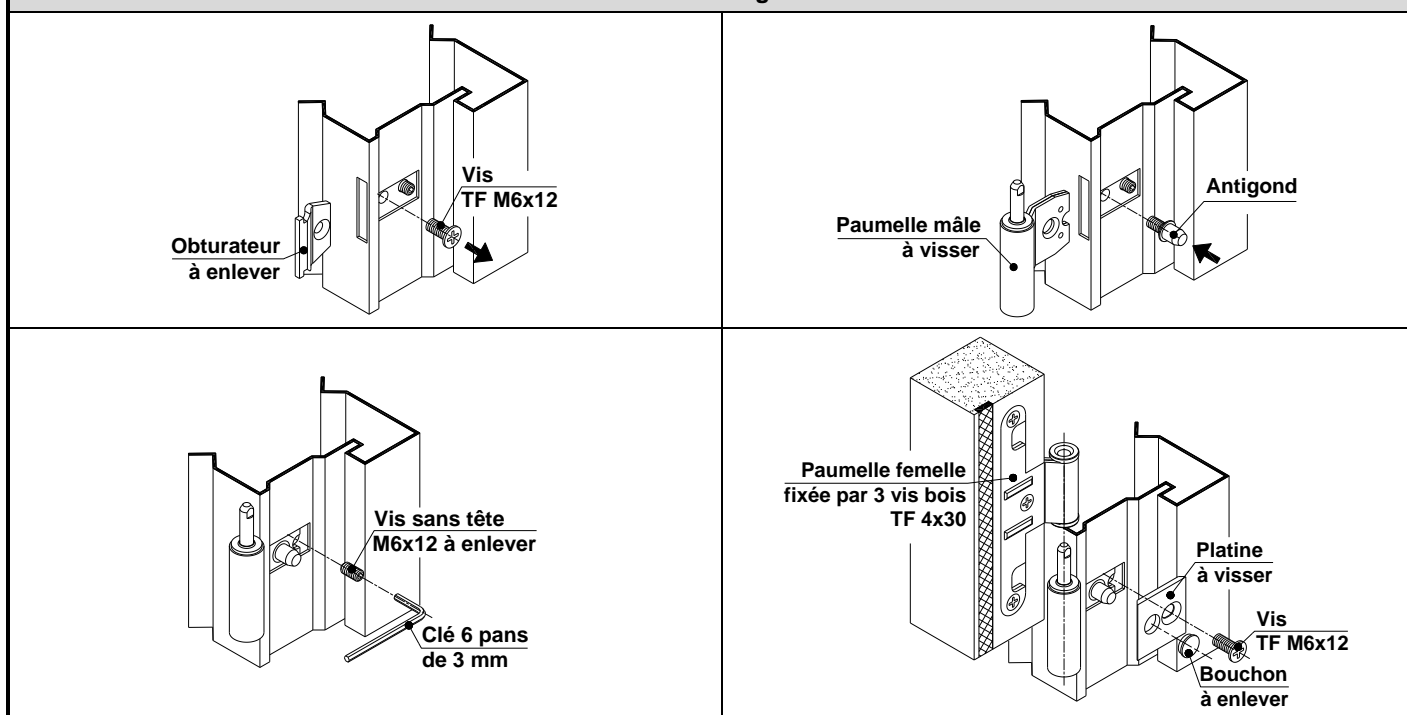
Paumelle mâle à visser sur huissierie métal



Option : platine sans antigond sur huissierie métal



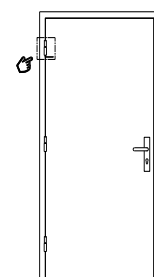
Paumelle mâle à visser avec antigond sur huisserie métal



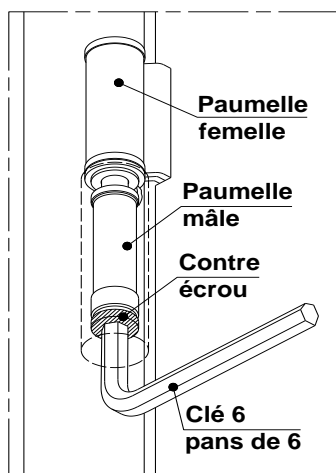
Réglage des paumelles

- 0- Toujours commencer par la paumelle la plus haute
- 1- Desserrer le contre écrou sous la paumelle mâle (**Attention** : pas inversé)
- 2- Régler le jeu de 3 mm entre le haut de la porte et la traverse haute
- 3- Resserrer le contre écrou
- 4- Répéter les opérations sur les autres paumelles pour que la paumelle femelle soit bien en contact avec la paumelle mâle
- 5- Poser les capuchons sur les paumelles femelles

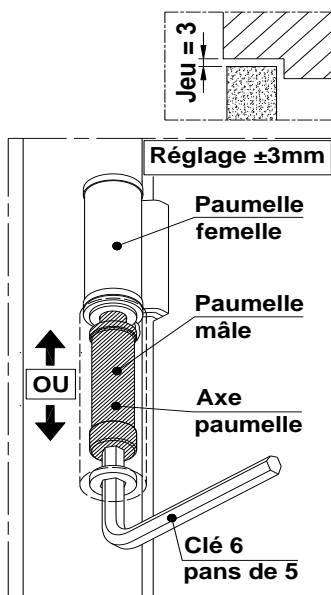
- 0 -



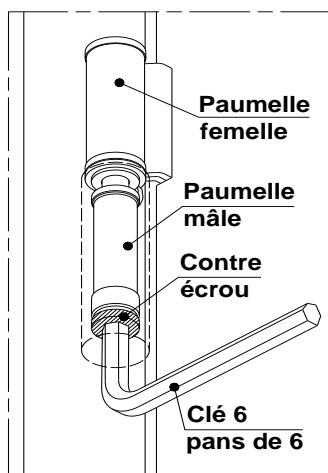
- 1 -



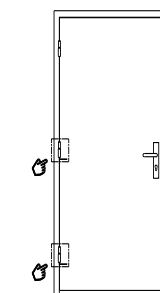
- 2 -



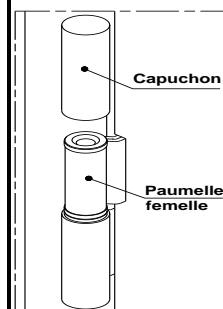
- 3 -

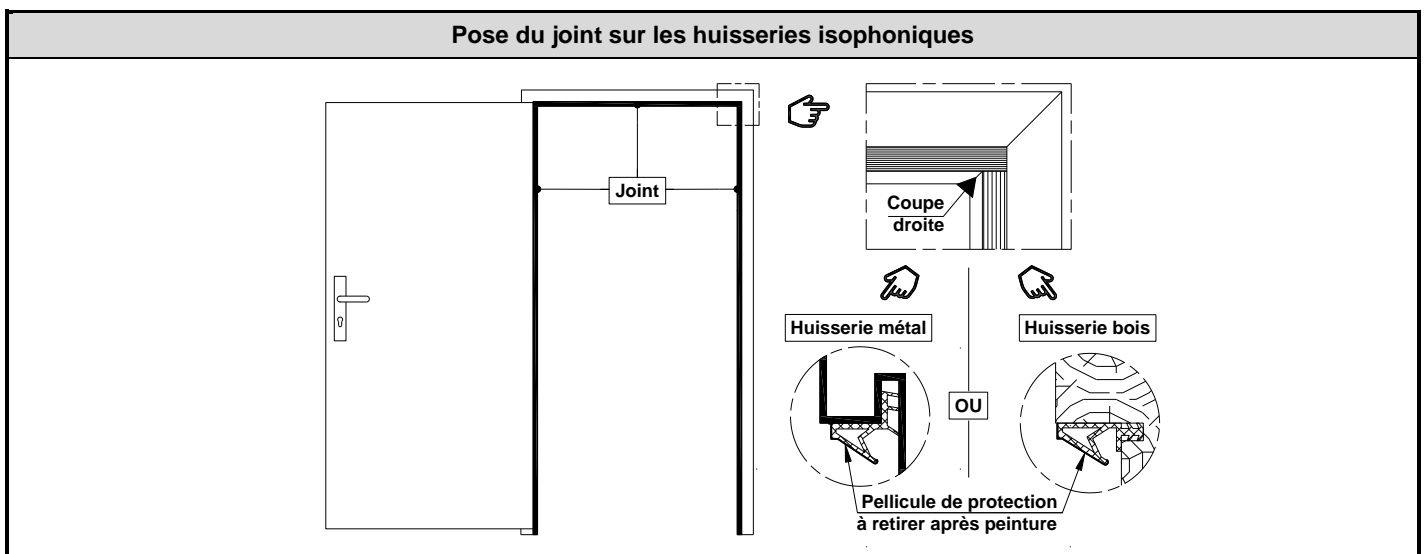
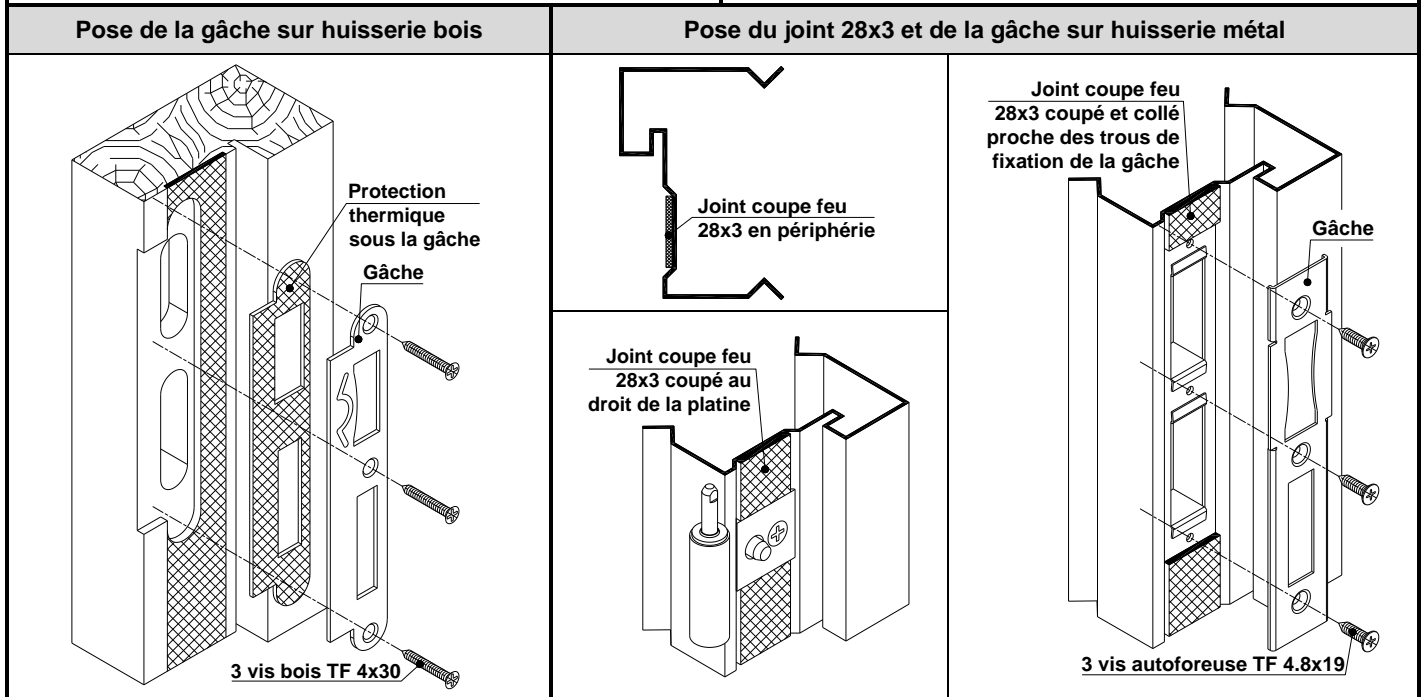
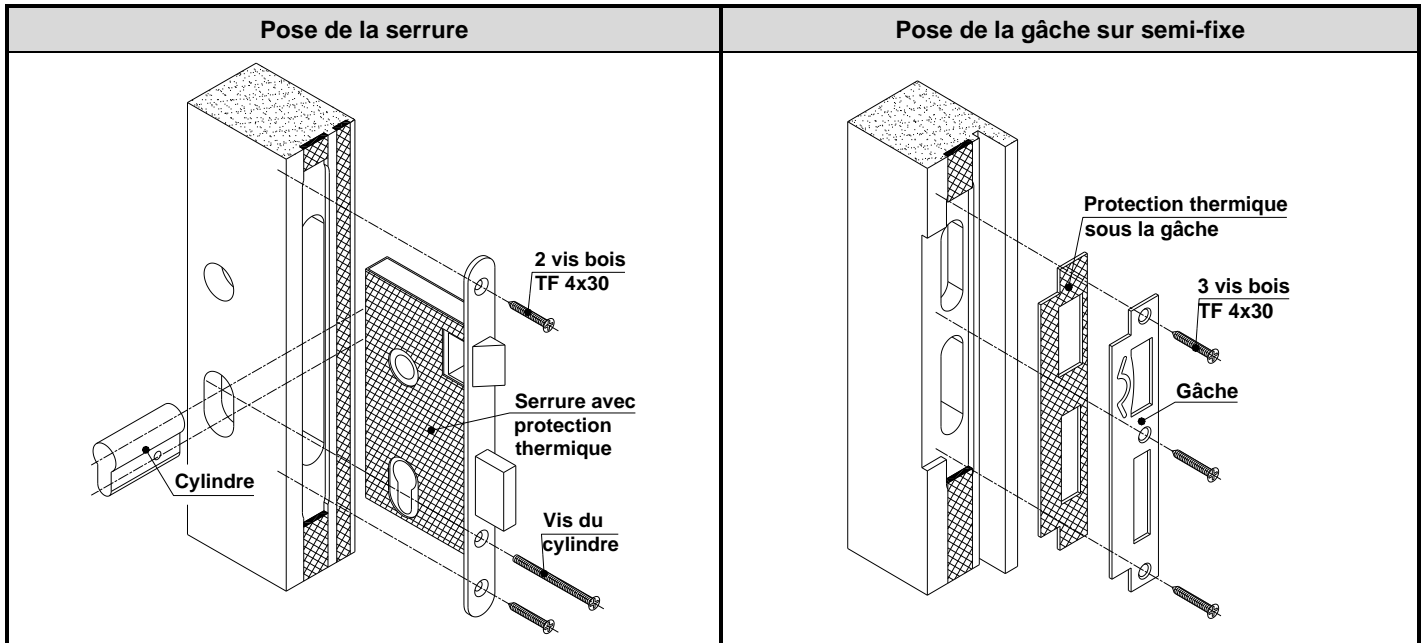


- 4 -



- 5 -

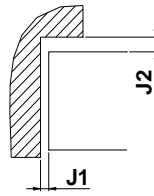




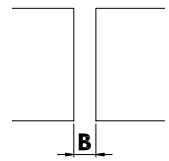
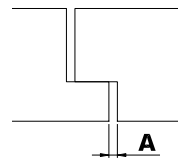
Jeux de fonctionnement latéraux

J1 coté serrure	2 à 3 mm
J1 coté paumelle	1 à 2 mm
J2	5 à 6 mm
A	3 mm
B	6 mm

1 vantail et 2 vantaux



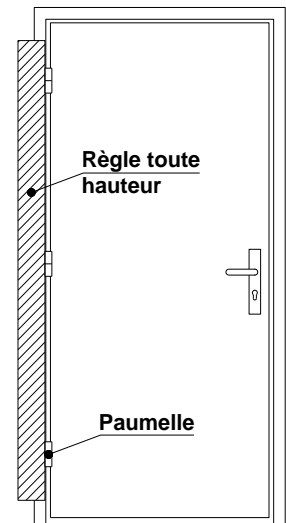
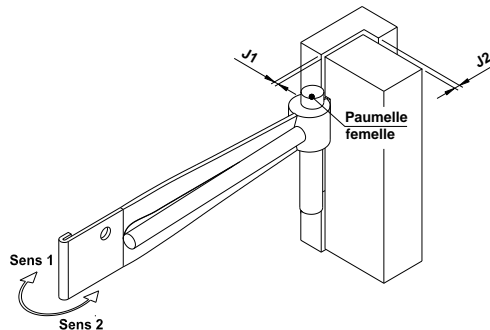
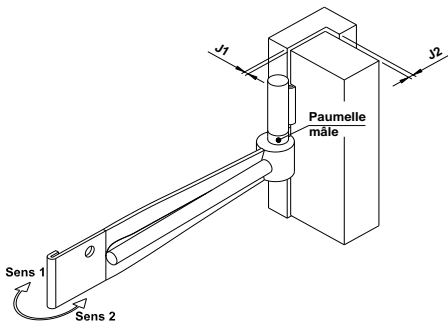
Jonction des 2 vantaux



Réglage de J1 et J2 côté paumelles

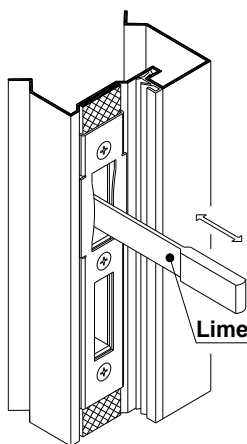
Dégondrer la porte avant intervention sur les paumelles

- Réglage de **J1** : Agir alternativement et en directions opposées sur les paumelles mâles et femelles pour ne pas modifier **J2** côté paumelles. Pour augmenter **J1**, agir sur la paumelle mâle dans le sens 2 et sur la paumelle femelle dans le sens 1.
- Possibilité d'optimiser **J2** : Agir plus dans un sens que dans l'autre selon le besoin.
- Contrôle du bon alignement des paumelles après les réglages.



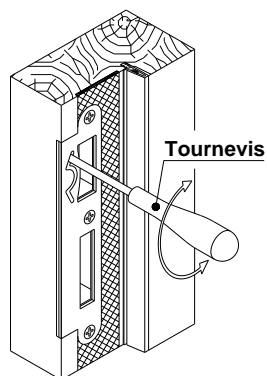
Réglage de J2 côté serrure...

...sur huisserie métal

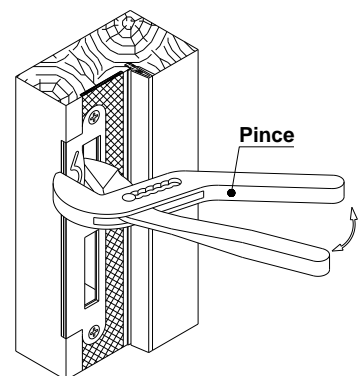


...sur huisserie bois pour une porte...

...qui bat



...qui ne crochète pas



- Dans le cas d'un réglage important, intervenir également sur les entailles des pènes dormants.