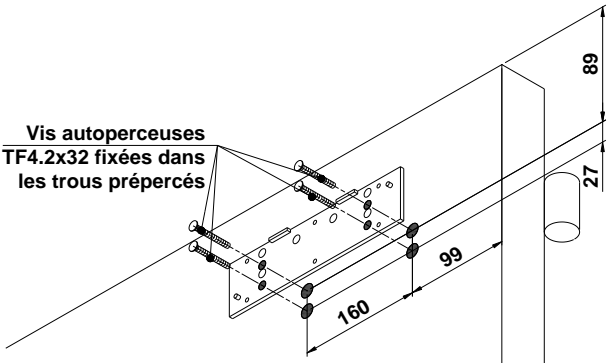
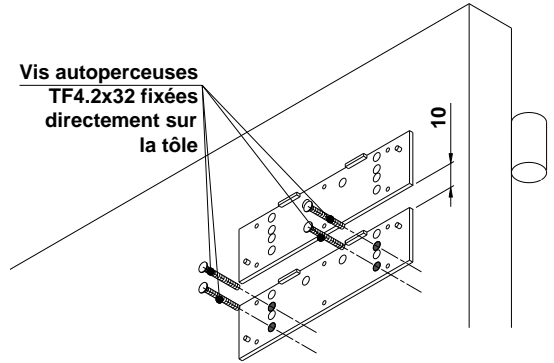


DORMA TS93 G TANDEM côté opposé aux pivots

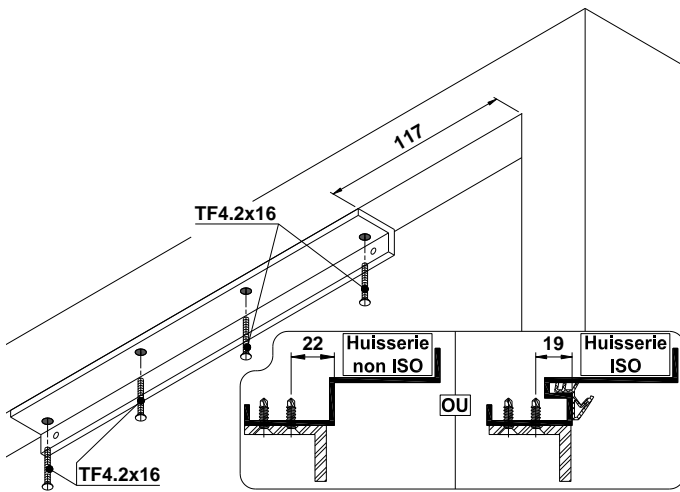
Vis autoperceuses
TF4.2x32 fixées dans
les trous prépercés



Vis autoperceuses
TF4.2x32 fixées
directement sur
la tôle



TF4.2x16

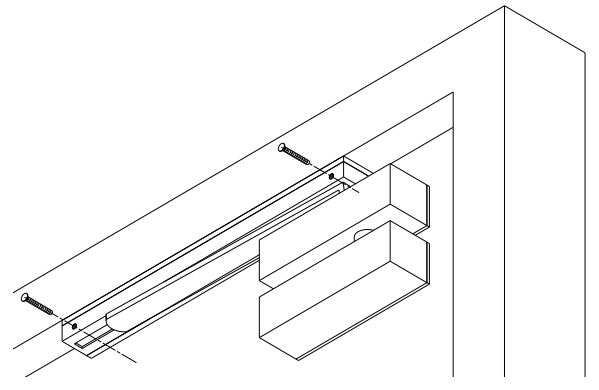
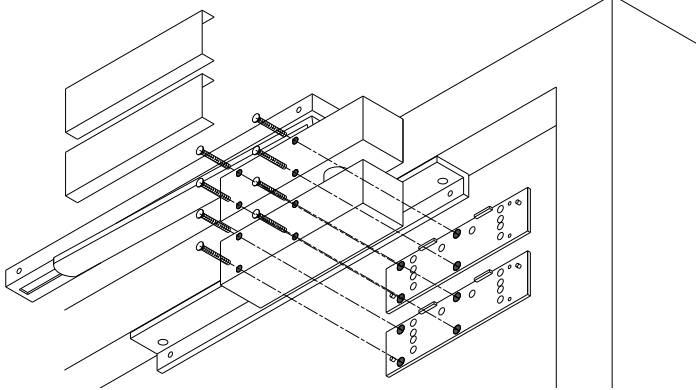
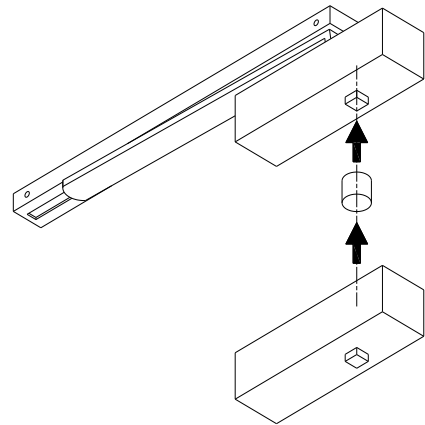


TF4.2x16

22 Huisserie
non ISO

OU

19 Huisserie
ISO



DORMA TS 83 TANDEM côté opposé aux pivots

