


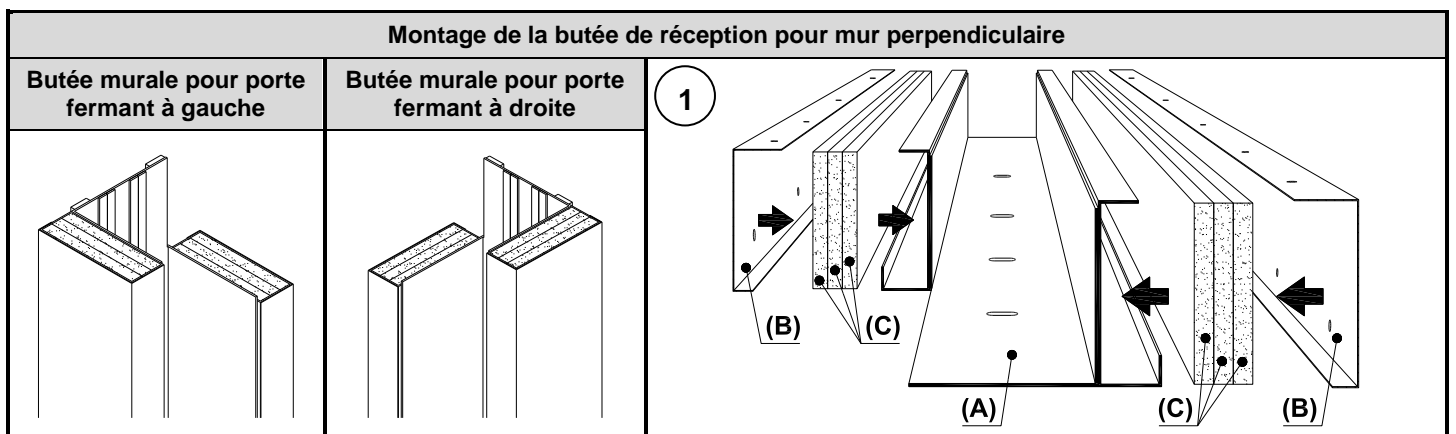
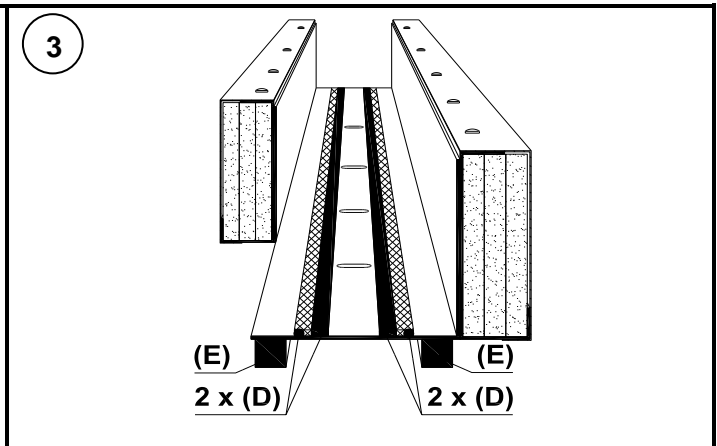
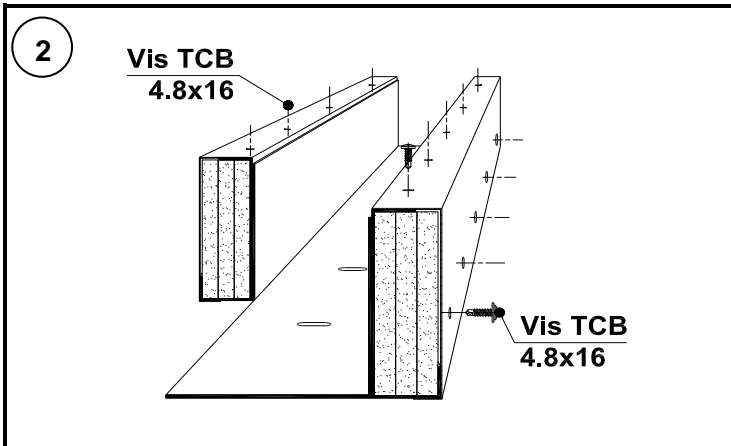


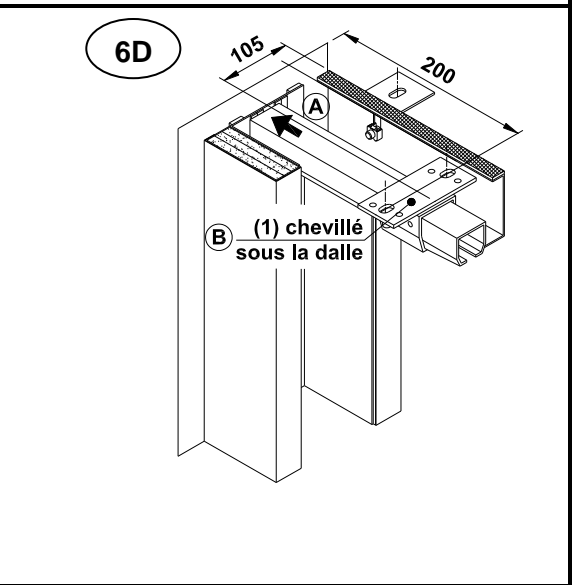
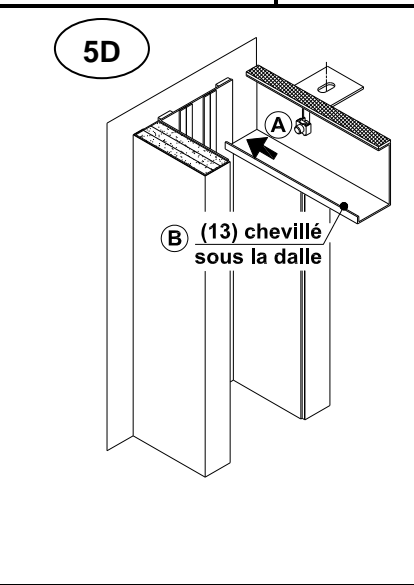
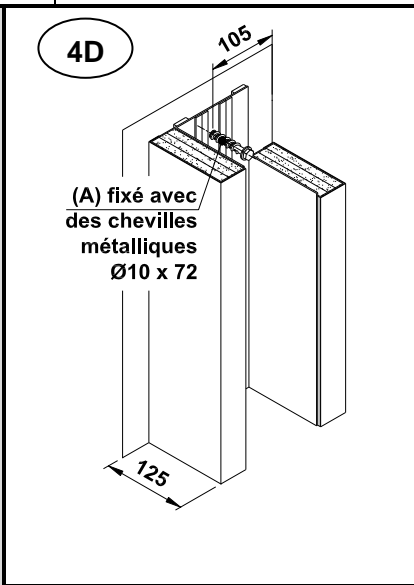
Fixation murale (non fournie)	Chevilles métalliques HILTI HT-10/72 ou FISCHER F10M72	
Fixation de la butée murale (fournie)	Vis autoperceuse TCB 4,8x16	
 <p>L'utilisation de cheville plastique est strictement interdite</p>		





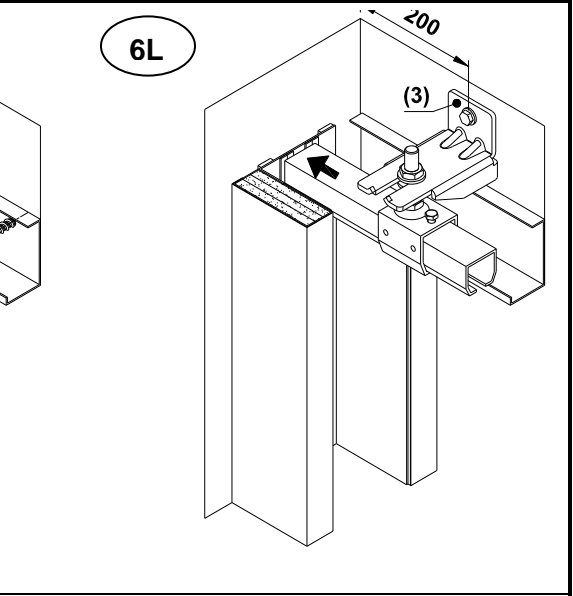
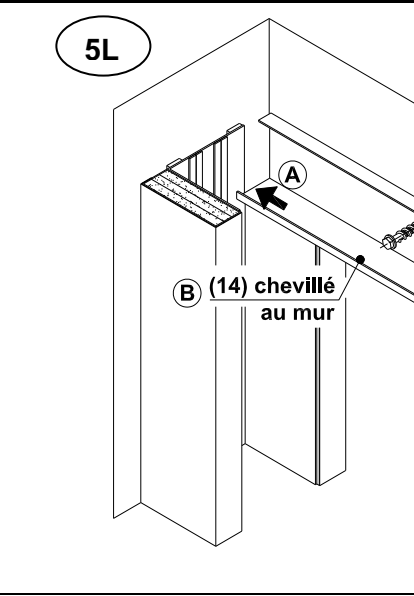
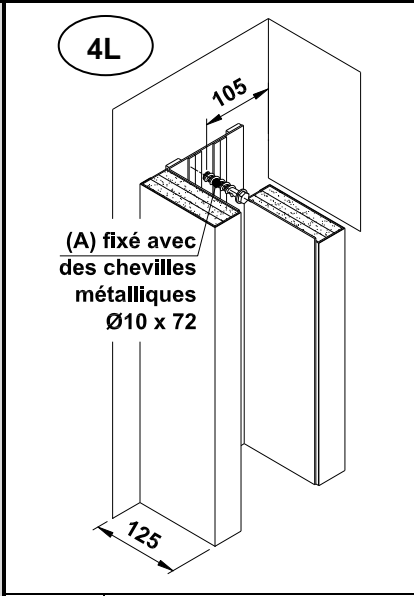
Obligation de mettre une vis dans tous les trous des profils.

Montage sous dalle



Obligation de mettre une cheville dans tous les trous du profil (A).

Montage sur linteau



Obligation de mettre une cheville dans tous les trous du profil (A).