

KIT DE MONTAGE

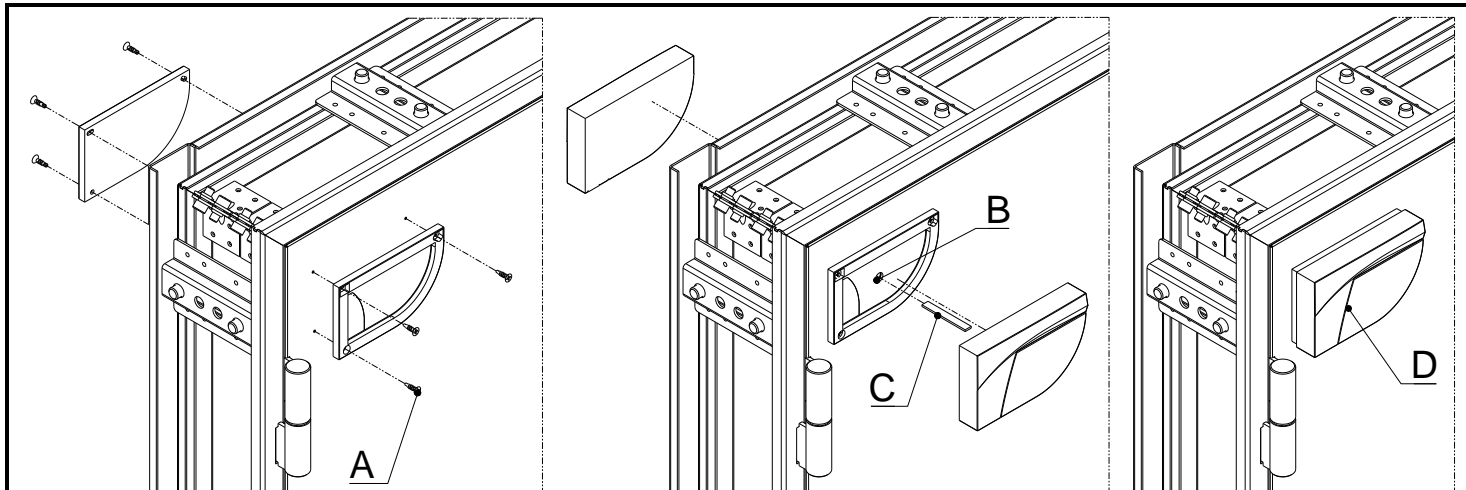
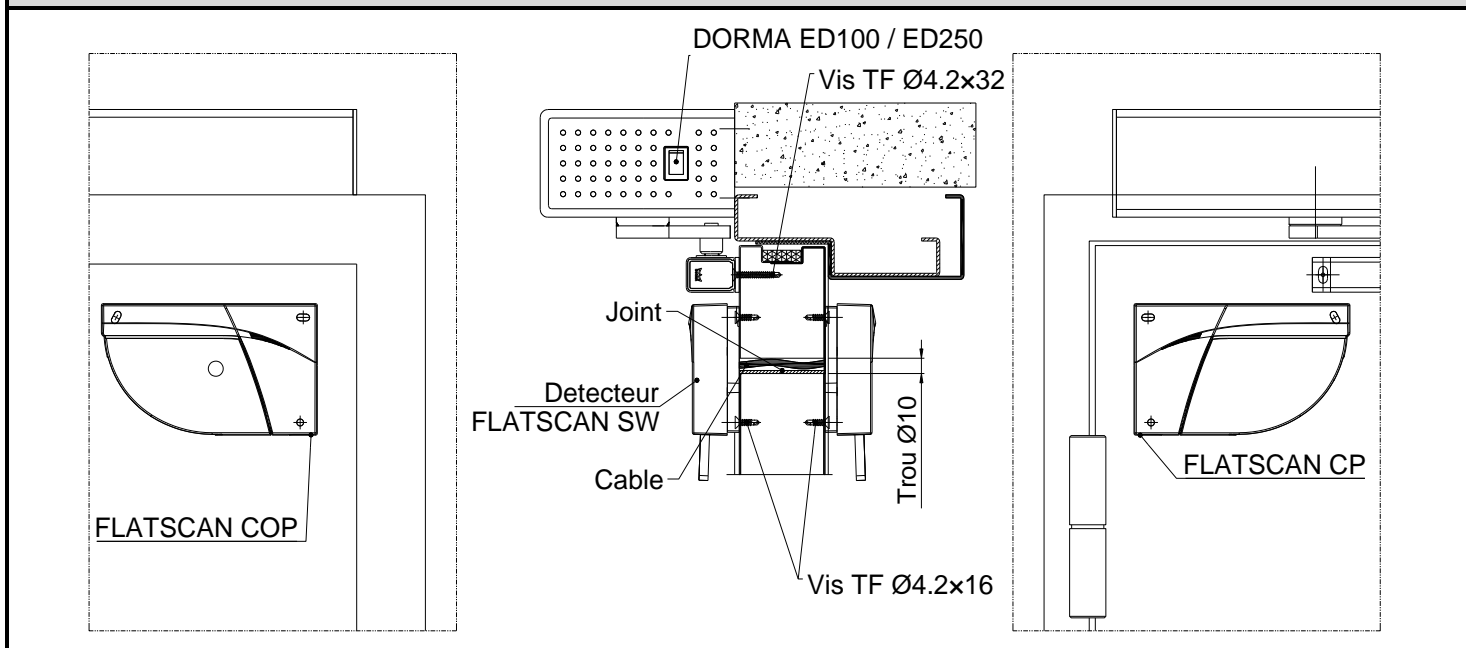
6 Vis autoforeuses TF 4.2x16 pour fixation les supports FLATSCAN

2 Vis autoforeuses TF 4.2x32 pour fixation de la glissière

1 Joint INTERDENS 8x2 longueur 57mm

1 Notice de pose BE/NP/397

MONTAGE



A - Fixer les supports FLATSCAN dans les trous pré-perçés avec les vis de fixation Vis TF 4.2x16

B - Faire un trou traversant (porte + supports) Ø10

C - Insérer le joint INTERDENS 8x2 longueur 57mm et le câble maître/esclave

D - Clipser les capots de chaque FLATSCAN