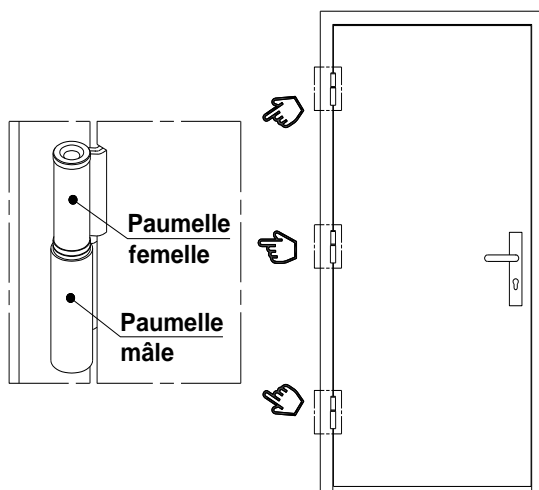


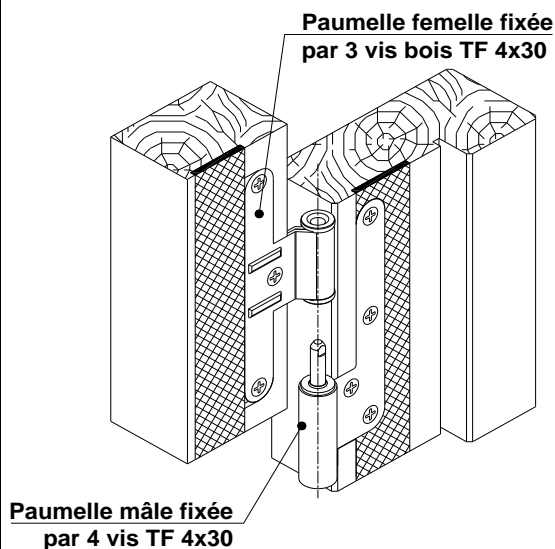
- Stocker la porte âme pleine à plat sur palette dans un endroit sec et ventilé.
- Lors de la pose de l'huissierie vérifier l'aplomb, l'équerrage de la traverse haute et le parallélisme des 2 montants.
- Vérifier que les montants et la traverse ne soient pas cintrés.

### Engondage du vantail

- Fixer les paumelles à visser (si non montées d'usine) sur le vantail ou l'huissierie avant l'engondage.

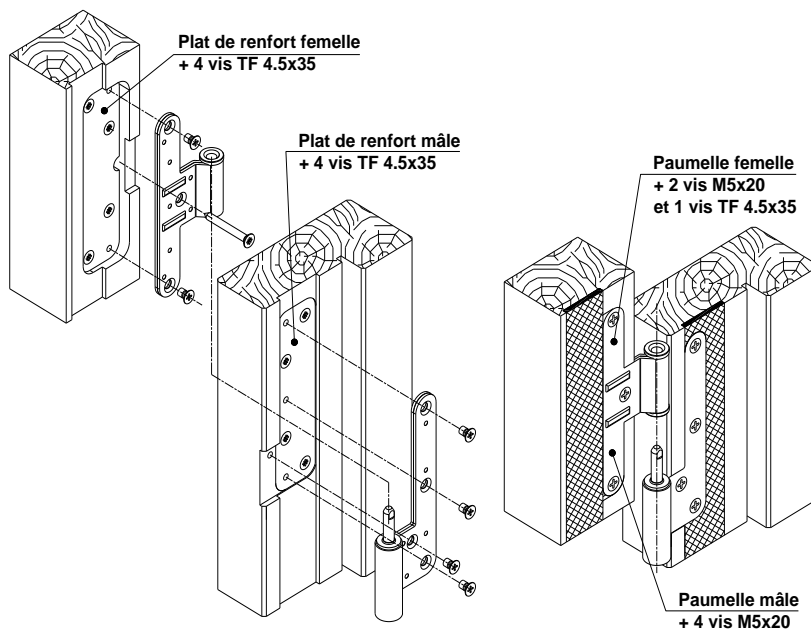


### Paumelle mâle à visser sur huissierie bois



#### Spécificité paumelle du haut

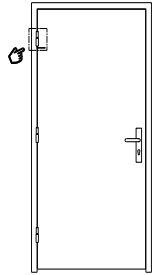
Ajout d'un plat renfort sous les paumelles



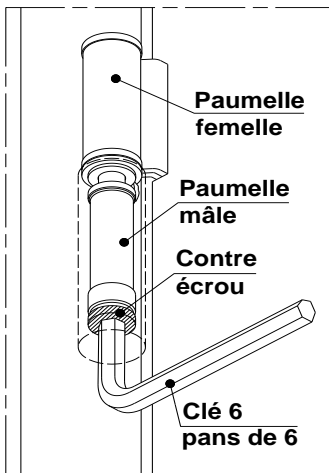
## Réglage des paumelles

- 0- Toujours commencer par la paumelle la plus haute
- 1- Desserrer le contre écrou sous la paumelle mâle (**Attention** : pas inversé)
- 2- Régler le jeu de 3 mm entre le haut de la porte et la traverse haute
- 3- Resserrer le contre écrou
- 4- Répéter les opérations sur les autres paumelles pour que la paumelle femelle soit bien en contact avec la paumelle mâle
- 5- Poser les capuchons sur les paumelles femelles

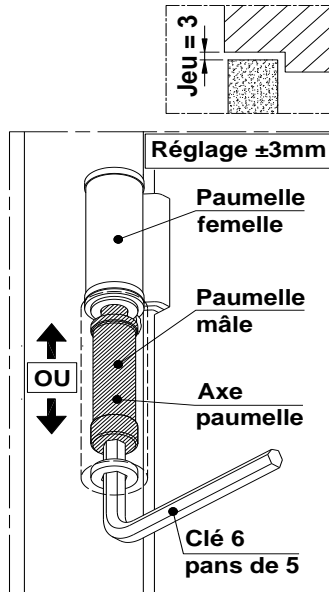
- 0 -



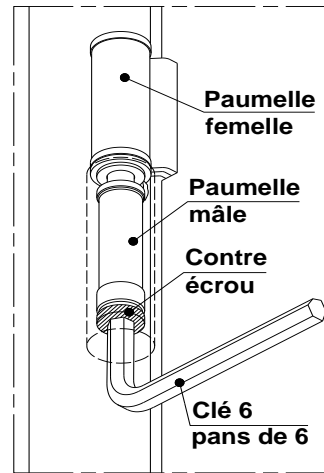
- 1 -



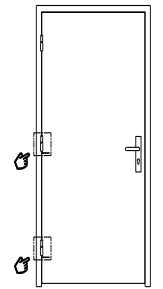
- 2 -



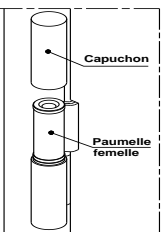
- 3 -



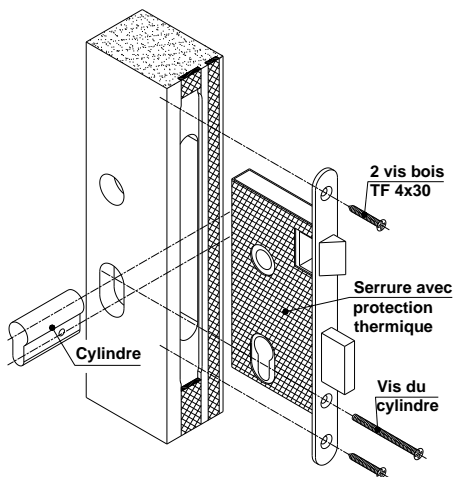
- 4 -



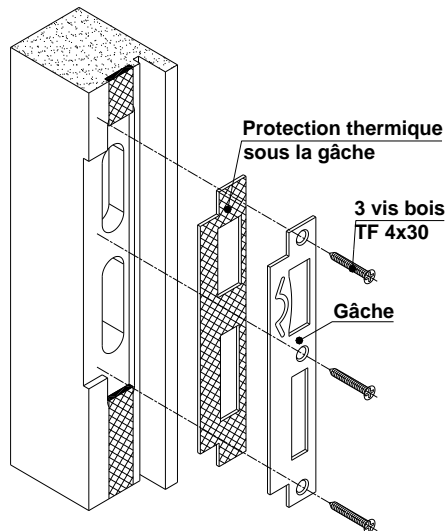
- 5 -



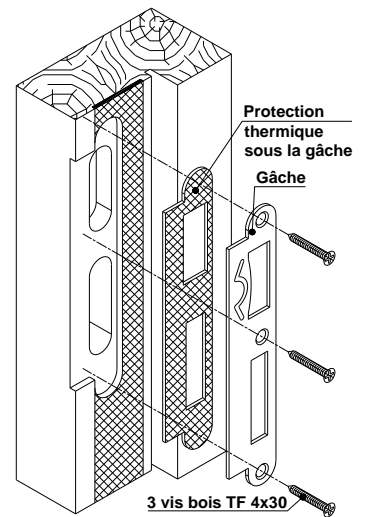
Pose de la serrure



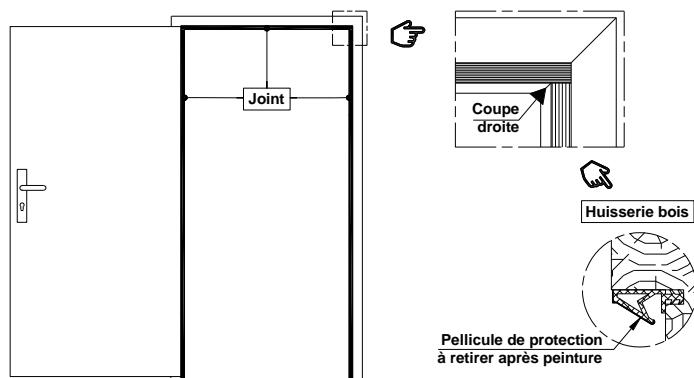
Pose de la gâche sur semi-fixe



Pose de la gâche sur huisserie bois



## Pose du joint sur les huisseries isophoniques

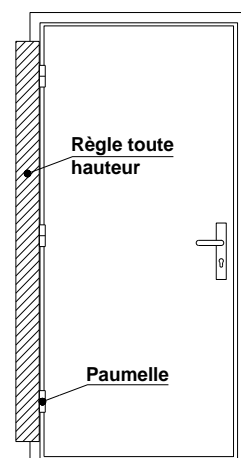
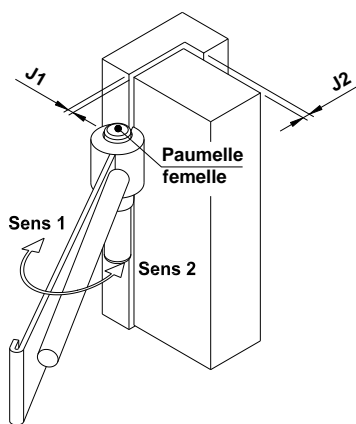
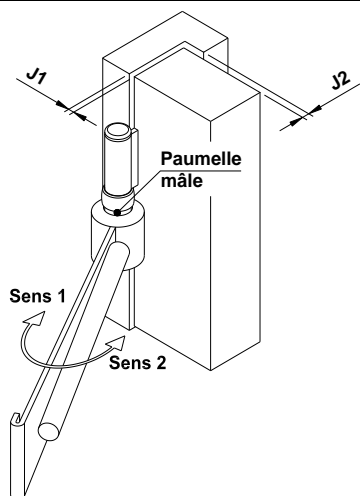


## Jeux de fonctionnement latéraux

J1 côté serrure	2 à 3mm	1 vantail et 2 vantaux		Jonction des 2 vantaux	
J1 côté paumelles	1 à 2 mm				
J2	5 à 6mm				
A	3mm				

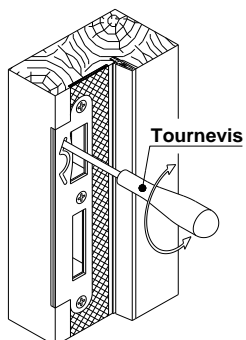
### Dégonder la porte avant intervention sur les paumelles

- Réglage de **J1** : Agir alternativement et en directions opposées sur les paumelles mâles et femelles pour ne pas modifier **J2** côté paumelles. Pour augmenter **J1**, agir sur la paumelle mâle dans le sens 2 et sur la paumelle femelle dans le sens 1.
- Possibilité d'optimiser **J2** : Agir plus dans un sens que dans l'autre selon le besoin.
- Contrôle du bon alignement des paumelles après les réglages.

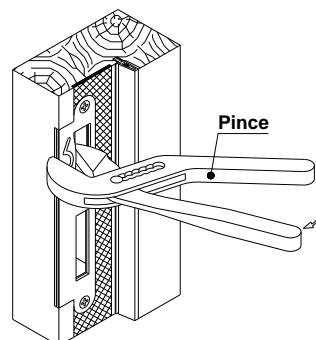


## Réglage de J2 côté serrure sur huisserie bois pour une porte ...

...qui bat



...qui ne crochète pas



- Dans le cas d'un réglage important, intervenir également sur les entailles des pènes dormants.