

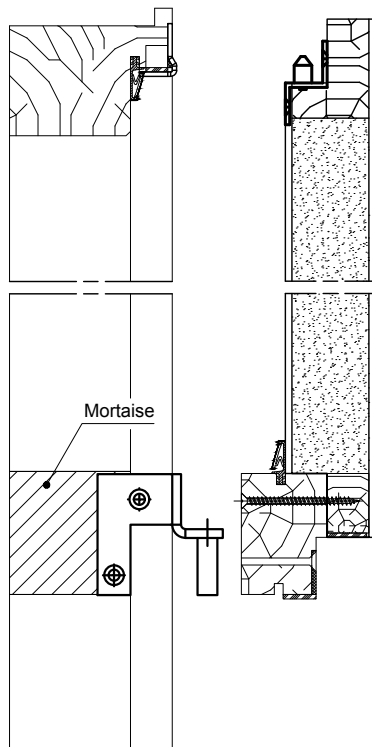
# DETAILS ET OPTIONS

## Montage de l'imposte - Bloc-Gaine TECHNI DECO

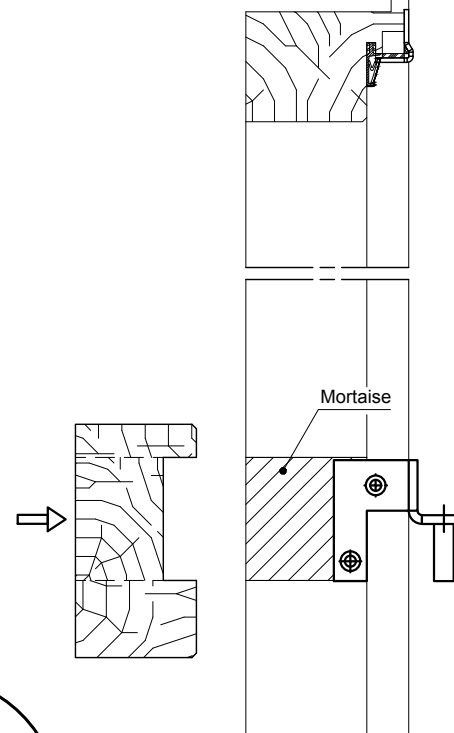
BOIS ET TECHNI DECO

BGO-009

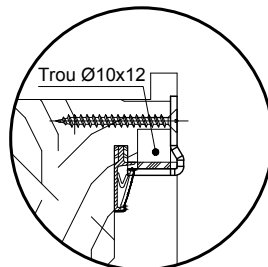
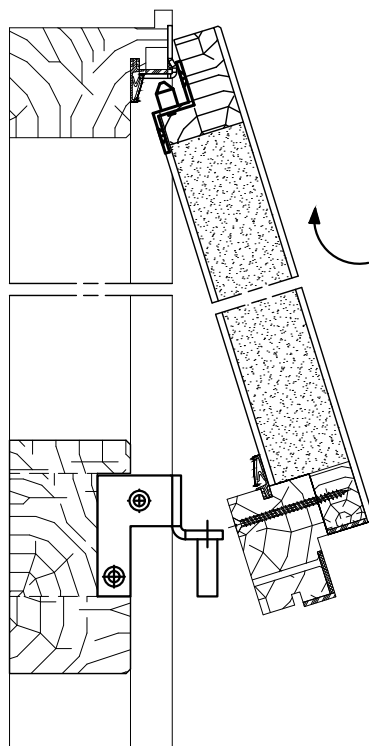
Etape 1



Etape 2  
Mise en place de la  
traverse intermédiaire



Etape 3  
Mise en place de l'imposte



Etape 4  
Fixation de l'imposte sur la  
traverse intermédiaire

