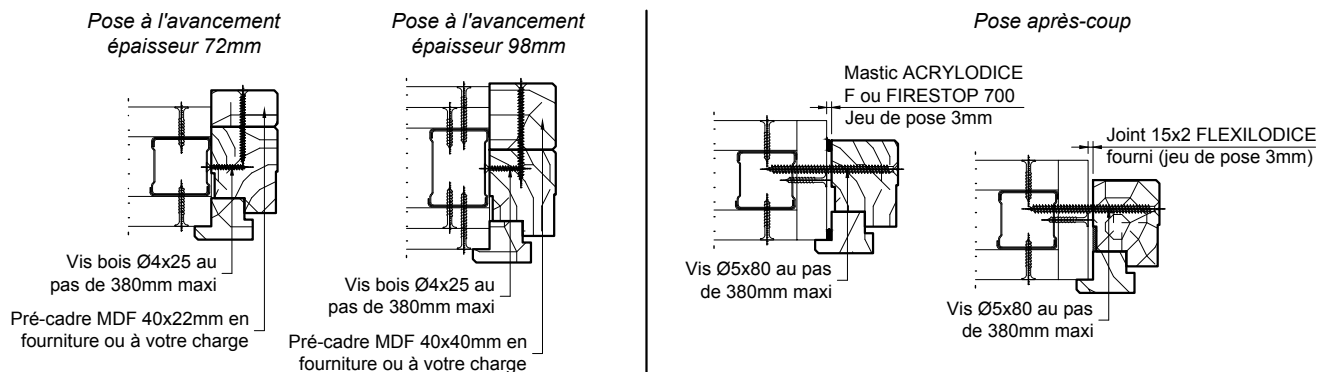


Principe de fixation du cadre sur la cloison support

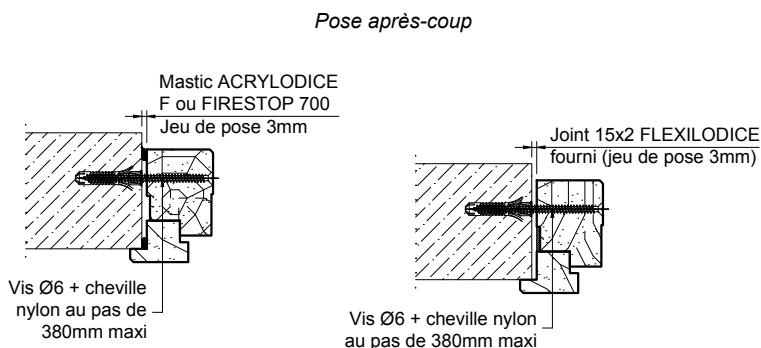
Trappe monobloc EI15- EI30

MEO-001

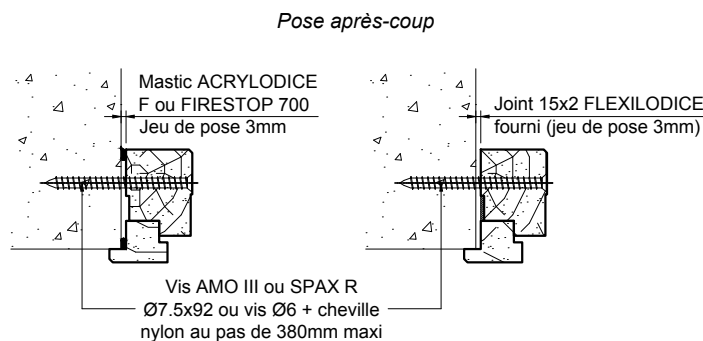
Plaques de plâtre (à ossature métallique) épaisseur 72mm mini et certifiée EI60 mini



Béton cellulaire 70mm mini / Carreaux de plâtre 70mm mini



Béton armé 150mm mini / Bloc de béton manufacturé 100mm mini (si alvéoles creuses : à combler au béton)



Côtes réservations à prévoir en pose après-coup :

- Côtes hors-tout - 10mm
- Côtes passage + 90mm

