

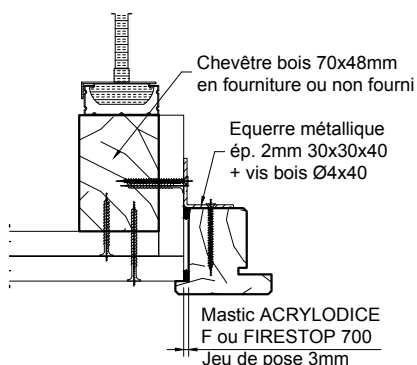
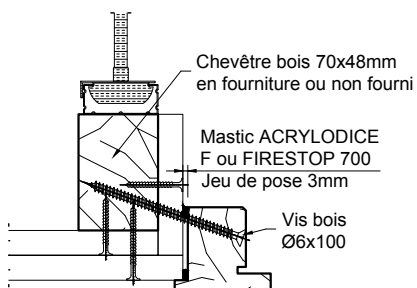
Principe de fixation du cadre sur la cloison support

Trappe horizontale EI30

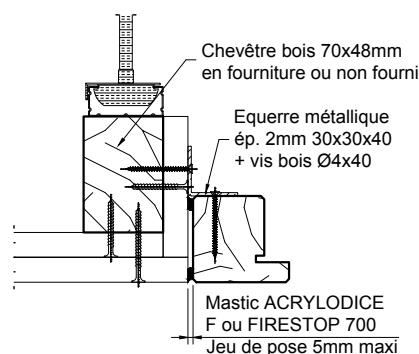
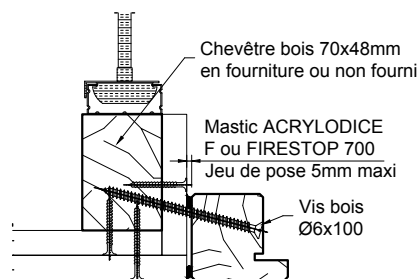
MEO-005

Plafond suspendu (à ossature métallique fixée sous un plancher conformément aux procès-verbaux du plafond) en double épaisseur de plaques de plâtre BA15 certifiée EI60 mini

Avec recouvrement

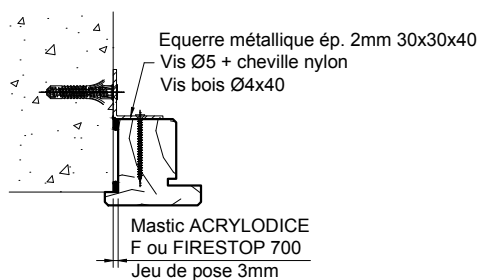
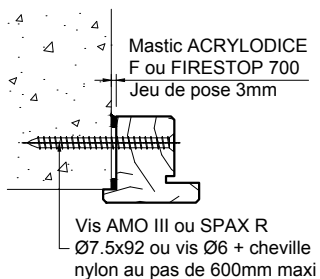


Sans recouvrement



Dalle en béton armé épaisseur 150mm mini

Avec recouvrement



Sans recouvrement

