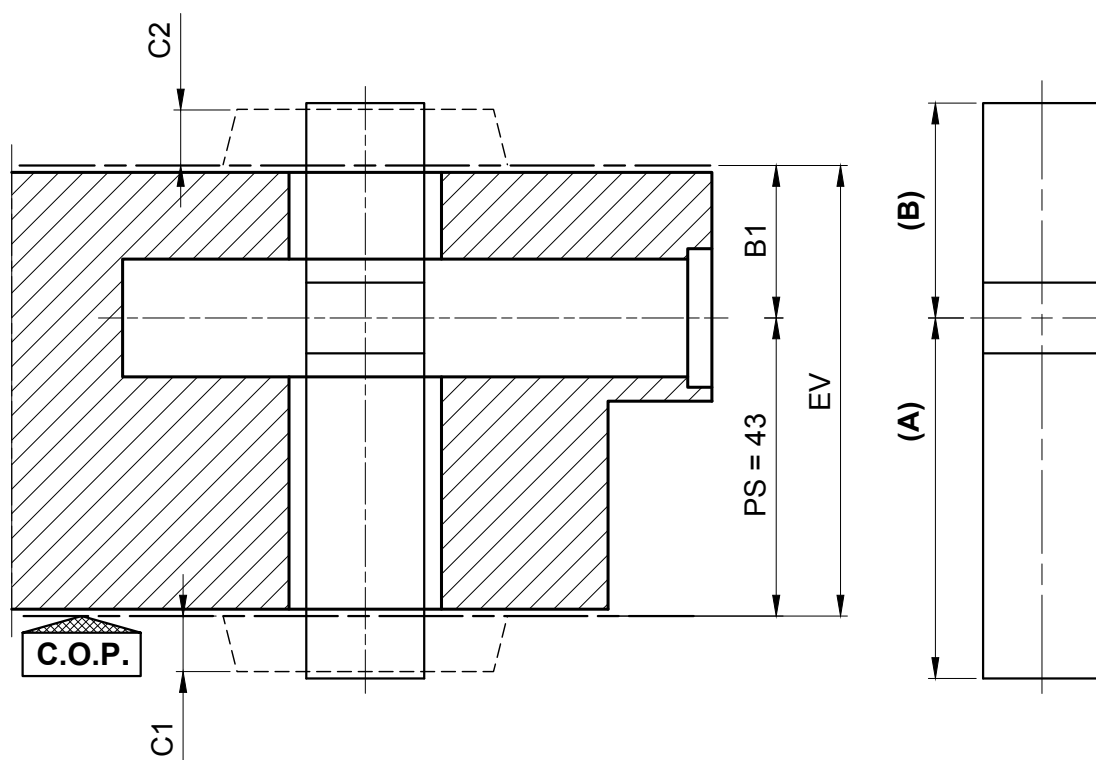


Comment choisir son cylindre?

Il faut connaître l'épaisseur du vantail (EV) et l'épaisseur de la garniture (C1 et C2)

Etape 1 : Définir les longueurs (A) et (B) par rapport à l'axe de la serrure

Etape 2 : Se reporter au catalogue de votre fournisseur pour choisir le cylindre le plus proche (les côtes doivent être supérieures à (A) et (B))



EV : Epaisseur suivant finition (65mm en Prépeint et Placage / 67mm en Stratifié)

C.O.P. : Côté Opposé aux Paumelles

C.P. : Côté Paumelles

PS : Position Serrure par rapport au C.O.P (Constante)

C1 : Epaisseur plaque de garniture/rosace ou autre (C.O.P.)

C2 : Epaisseur plaque de garniture/rosace ou autre (C.P.)

Etape 1 : Choix de la longueur du cylindre

A = 43 + C1 (Quelle que soit la finition)

B = B1 + C2 (Finition prépeinte ou Placage B1 = 22; finition Stratifiée B1 = 24)

Etape 2 : Définition du cylindre

(A) et (B) étant obtenues, se reporter au catalogue fournisseur choisi pour sélectionner le cylindre approprié à votre configuration