

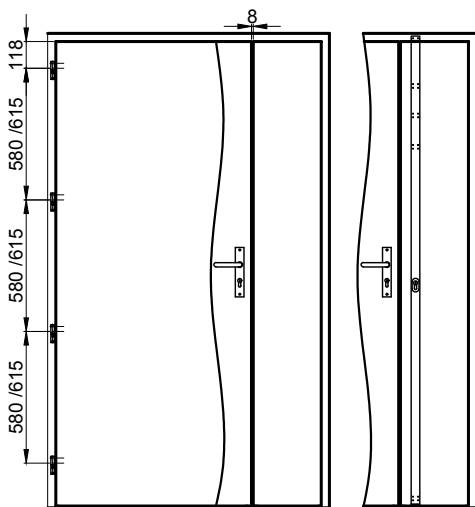
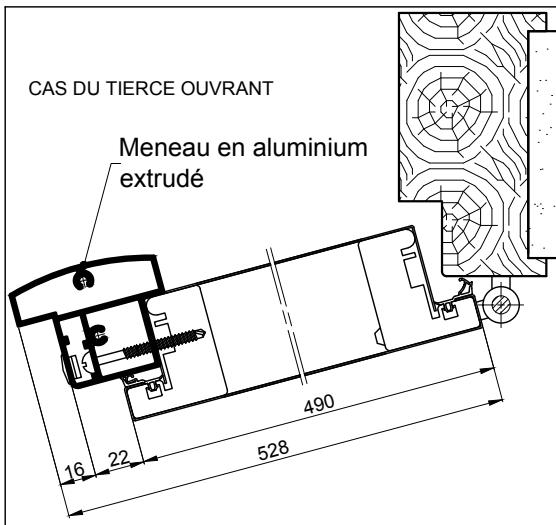
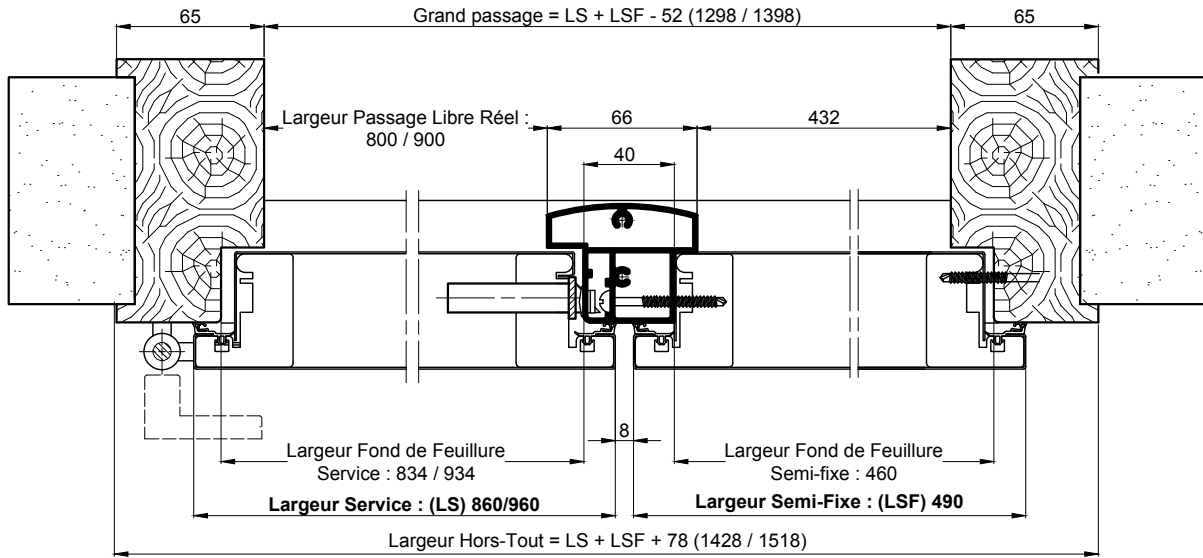
B.P. ENTREE DE MAISON INDIVIDUELLE



ATHENA ACOUSTIQUE 2VTX TIERCES - MONTAGE SUR CLOISON - HB

Référence Commerciale : ATHENA ACOUSTIQUE 2VTX TIERCES

MMT-057



Niveau de cheminement ext. (Sol Fini)

