

BLOCS-PORTES BOIS PLEINS

BLOCS-PORTES PALIERS POUR IGH

Pour répondre aux enjeux de sécurité incendie des IGH, MALERBA a mis au point deux gammes de blocs-portes paliers spécifiques pour les immeubles grandes hauteurs : ALTIPHONE et IGIAPHONE.

Qu'il s'agisse d'habitat collectif ou d'hôtellerie, d'un bâtiment neuf ou existant, ces solutions permettent une mise en conformité réglementaire, une sécurisation des personnes et des biens et un confort de vie amélioré.

LES PLUS

- » Respect de la réglementation incendie des IGH et des recommandations de la NRA
- » Une solution adaptée pour les IGH neufs (ALTIPHONE) et une autre, spécifique pour les IGH à rénover (IGIAPHONE)
- » Des blocs-portes qui concilient performances techniques, sécurité, confort d'utilisation et esthétique

← Chambres 1329 à 1340
Chambres 1300 à 1328
Ascenseurs →

1327

POUR LE NEUF ET LA RÉHABILITATION

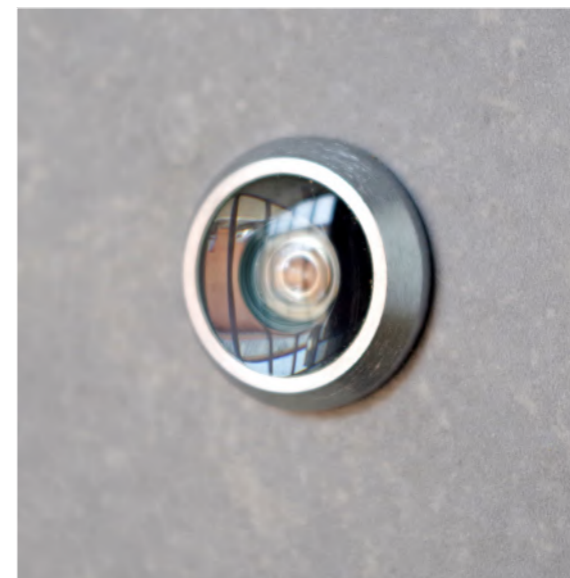
BLOCS-PORTES PALIERS POUR IGH



Au choix : une large sélection de dispositifs de contrôle d'accès pour usage hôtelier



Au choix : serrure multipoint standard / A2P / axe à 120 mm standard / axe à 120 mm A2P (VACHETTE, BRICARD, FERCO, MARQUES, etc.)



Un ou deux microviseurs



Finition brute, pré-peinte, plaquée ou stratifiée

DES SOLUTIONS CONFORMES ET CONFORTABLES

Les tours IGH et leurs spécificités imposent une mise en sécurité incendie contraignante pour parer aux risques techniques et accidentels ainsi qu'aux problématiques d'évacuation.

Les solutions développées par MALERBA apportent des réponses pour les IGH neufs comme existants avec des blocs-portes présentant un classement de résistance au feu EI60 spécifiquement conçus pour un usage palier.

Au-delà de proposer une simple mise en conformité, ces produits apportent des garanties de confort supplémentaire, avec un affaiblissement acoustique de RA = 39 dB minimum, un large panel de solutions de serrures pour sécuriser les accès et de nombreuses finitions pour une porte d'entrée esthétiquement plaisante.



BLOCS-PORTES PALIERS POUR IGH

2 PRODUITS ESSENTIELS AVEC/SANS ANTI-EFFRACTION

Les solutions de blocs-portes paliers pour IGH se composent à ce jour de 2 modèles* de blocs-portes :

❖ ALTIPHONE pour l'équipement d'IGH neufs : bloc-porte bois palier EI60, 40 (-1 ; -4) dB et stabilité Classe 2b. Disponible jusqu'à 2300 mm de haut et 1030 mm de large, sur huisserie bois, huisserie métallique ou huisserie métallique Profeu® (voir fiches MBA-175, MBA-176 et MBA-178).

❖ IGIAPHONE pour la rénovation en IGH : bloc-porte bois palier EI60, 41 (-2 ; -6) dB et stabilité Classe 2b. Disponible jusqu'à 2140 mm de haut et 930 mm de large, sur bâti de réhabilitation métallique à installer sur huisserie ou bâti scellé métallique existant (voir fiche MBA-174).

* Selon PV de référence. Se référer à la fiche technique pour plus d'information.

UNE PORTE PALIÈRE OU UNE PORTE HÔTELIÈRE

Développées avant tout pour un usage en tant que portes d'entrée d'appartement, les deux solutions peuvent également être déclinées en version hôtelière avec une serrure à carte à choisir parmi une sélection de produits, et un ferme-porte en applique ou encastré.

PERSONNALISABLES & ESTHÉTIQUES

Les deux solutions peuvent être dotées d'un large choix de quincailleries, pour parfaire le niveau de sécurité et améliorer encore le niveau de confort :

ALTIPHONE, constitué d'une vantail de 51 mm d'épaisseur et d'une huisserie métallique, Profeu® ou bois, peut être équipé d'une serrure multipoint standard ou A2P, de paumelles de 130 standard ou inox ou de charnières invisibles, ou encore d'un seuil suisse ou d'un joint balai ou d'une plinthe automatique.

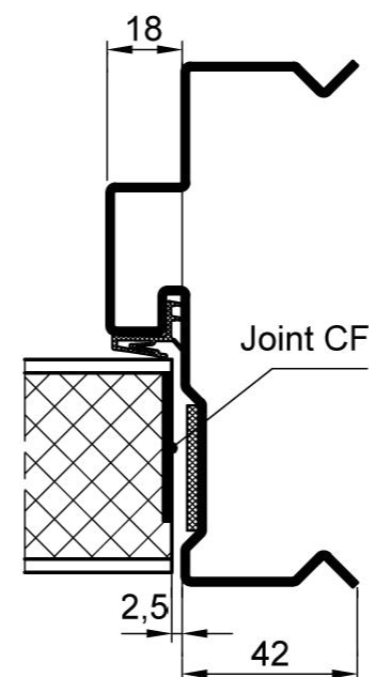
IGIAPHONE, avec son vantail contrefeuilluré de 65 mm d'épaisseur et son bâti de réhabilitation métallique, peut être équipé d'une serrure multipoint standard ou A2P, de paumelles de 130 standard ou inox, ainsi que d'un seuil suisse ou de deux joints balais ou de deux plinthes automatiques.

Les vantaux des deux produits peuvent être peints, plaqués ou stratifiés.

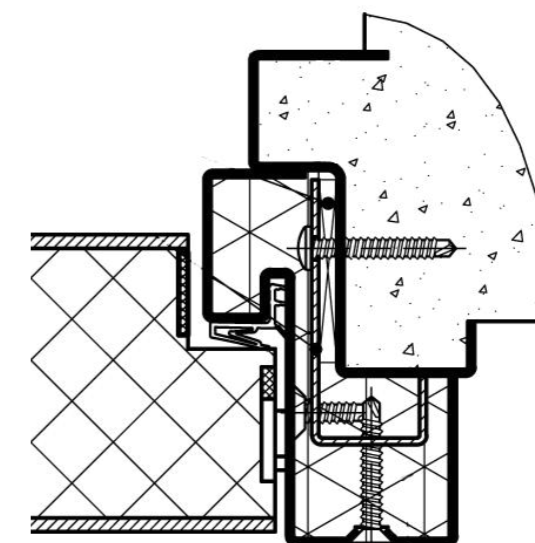
UN PRODUIT DE RÉNOVATION FACILE À INSTALLER

Rénover en milieu habité pose toujours la contrainte du temps imparti pour réaliser l'installation de la nouvelle solution, surtout si cette dernière est beaucoup plus sophistiquée que l'existante.

Le vantail IGIAPHONE s'installe sur son bâti de réhabilitation réalisé sur-mesure pour s'adapter à l'huisserie métallique existante tout en optimisant les dimensions de passage libre. Il impose la mise en place d'une tresse (fournie par MALERBA).



Bloc-porte ALTIPHONE pour IGH neuf : vantail de 51 mm d'épaisseur avec joint intumescent en périphérie



Bloc-porte IGIAPHONE pour IGH à rénover : vantail de 65 mm d'épaisseur avec cadre contrefeuilluré et joint intumescent en périphérie*

* Bourrage par bourrelet de laine de verre obligatoire dans le nouveau bâti